

Quicklub

**Прогрессивные – централизованные системы смазки
для стандартных минеральных масел с мин. вязкостью
40 мм²/с (сСт) и густой смазки до класса 2 стандарта NLGI**



Все права оговорены.
Размножение «Руководства по эксплуатации»
без разрешения фирмы
LINCOLN GmbH &
CO. KG запрещено.

Lincoln GmbH & Co. KG
Postfach 1263
D-69183 Walldorf
Telefon: +49 (6227) 33-0
Telefax: +49 (6227) 33-259

Содержание	Страница
Электрический централизованный смазочный насос Тип 233: 2Л, 4Л, и 8Л	4
Комплект поставки	4
Насосы с 2-х литровой ёмкостью	5
Насосы с 4-х литровой ёмкостью	10
Насосы с 8-ми литровой ёмкостью	12
Комплект переоборудования: 2 л ёмкость на 2 л-плоскую-, 4 л- или 8 л-ёмкость	14
Типовой ключ – Варианты насосов P 203 общее	15
Типовой ключ – Варианты насосов P 203	
AC	1
6	6
Узел насоса 203	17
Электрический централизованный смазочный насос Тип 233: 2Л, 4Л, и 8Л	
Комплект поставки	19
2л, 4л и 8л насосы	20
Типовой ключ – Варианты насосов P 233	21
Централизованные смазочные насосы с ручным управлением типа HP, HPG, HPGO	22
Пневматические централизованные смазочные насосы типа PP, PPG, PPO, PPGO	24
Типовой ключ - Прогрессивный распределитель SSV и присоединительные элементы	25
Типовой ключ прогрессивного распределителя SSVM	26
Прогрессивный распределитель SSV, SSVM и присоединительные элементы	26
Впускной штуцер	30
штуцер нормального исполнения	30
быстросъёмное соединение	31
Выпускной штуцер	32
штуцер нормального исполнения	32
QUICKLINC-Быстросъёмные выпускные соединения	34
Заглушки	35
Особые соединения	36
Присоединительные элементы для точек трения и трубопроводов	37
Типовой ключ для соединений	37
Присоединительные элементы нормального исполнения	37
Быстросъёмные соединения (QUICKLINC)	43
Типовой ключ для быстросъёмных соединений	43
QUICKLINC Быстросъёмные присоединительные элементы	43
QUICKLINC – Принадлежности	48
Техническое описание QUICKLUB - насос 203	
Техническое описание для «электронного управления» насоса 203:	
Блок управления 236-13891-1 - Variante V10 - V13	
Блок управления 236-13857-1 - Variante H	
Блок управления 236-13870-1 - Variante M 00 - M 15	
Блок управления 236-13870-1 - Variante M 16 - M 23	
Руководство по монтажу	
Трубопроводы и принадлежности	49
Принадлежности для централизованных смазочных насосов типа 203 и 103	57
Типовой ключ для предохранительных клапанов	59
Предохранительные клапана	59
Комплект. детали электрооборудования	62
для централизованных смазочных насосов типа 103 CS и 203 без управления	62
для распределителя типа SSV	63
Комплекующие детали для распределителя типа SSV	66
Комплекующие детали для ручного обслуживания систем	67
Инструменты	69
Насосы заполнения ёмкости для заполнения картуш (400см³ картуша)	71
Принадлежности	72
Насос, с ручным управлением для густой смазки до класса 2 стандарта NGLI	73
Шаблон для сверления	74
Руководство по обслуживанию	74
Размеры	75
Насос 203	75
Распределитель SSVM	81
Распределитель SSV	82
Соединения	83
Консоли	87
Масса	90
Насосы 203	90
Распределитель	90

Электрический централизованный смазочный насос Тип 233: 2Л, 4Л, и 8Л



Рис. 1 Разновидность централизованных смазочных насосов 203

В комплект поставки насоса 203 входит:

- **Нижняя часть насоса**, с мотором 12 или 24 VDC
- **Ёмкость** (2, 4, 8 л), с наполненной смазкой 0,75 кг (у 2-х литровых ёмкостей), 1,5 кг (у 4- и 8 л ёмкостей)
- **Насосный элемент(ы)**: 1 – 3 штук
Возможна следующая компоновка:
 - для густой или жидкой подачи с заданным количеством смазки (К...)
 Поршень Ø 5 мм; 2 см³/мин
 Поршень Ø 6 мм; 2,8 см³/мин
 Поршень Ø 7 мм; 4 см³/мин
 - для густой или жидкой подачи с регулируемым количеством смазки (KR)
 Поршень Ø 7 мм; 0,7 см³ - 3 см³/мин
 - для подачи Meißelpaste (C7)
 Поршень Ø 7 мм; 4 см³/мин
- **Электрическое подсоединение** (см. типовой ключ)
- **Принадлежности**
 - **Предохранительный клапан** – по спец. заказу (виды, см. Предохранительные клапана), Винты крепления с принадлежностями, Шаблон для сверления и руководство по обслуживанию
 - **Сигнал опустошения ёмкости**, если имеется, детали установлены в нижней части насоса и в ёмкости.
 - **Блок питания от сети для подключения к 230 VAC**, если имеется, находится в нижней части насоса, возможно только с/без блоком управления V10-V13
 - **Блок управления** для 12/24 VDC с видами:
 Насос без блока управления, V 10 до V 13 (V 20 до V 23 для USA), H, M 00 до M 07, M 08 до M 23

Блок управления	Сигнал опустошения ёмкости	Вилка прямоугольная по DIN 43650 Вид испол. А	Вилка штыковая DIN 72585-1	AMP-вилка	10 м кабель	Розетка для 1 поршнего детектора	Розетка для 2 поршнего детектора	Вид подключения
Без		1 x (чёрный)			1 x (4-х жильный)			1A1.10
Без		1 x (чёрный)	1 x		1 x (4-х жильный)			1A5.10 1A1.01
Без	1 x	1 x (чёрный)			1 x (4-х жильный)			1A1.10
Без	1 x	1 x (коричневый)			1 x (4-х жильный)			2A1.10
Без	1 x		1 x		1 x (4-х жильный)			1A6.10
Без	1 x	2 x (чёрный)						2A1.01
V 10 до V 13. H		1 x (чёрный)			1 x (4-х жильный)			1A1.10
V 10 до V 13. H	1 x	1 x (чёрный)			1 x (4-х жильный)			1A1.10
V 10 до V 13. H			1 x		1 x (4-х жильный)			1A5.19
V 10 до V 13. H	1 x	1 x (коричневый)	1 x		1 x (4-х жильный)			1A5.19
V 10 до V 13. H		1 x (коричневый)			1 x (4-х жильный)			2A1.10
V 10 до V 13. H	1 x		1 x		1 x (4-х жильный)			1A6.10
V 10 до V 13. H	1 x	1 x (чёрный)	1 x		1 x (4-х жильный)			1A6.10
V 10 до V 13. H		1 x (чёрный)						1A1.01
V 10 до V 13. H	1 x	2 x (чёрный)						2A1.01
V 10 до V 13. H		1 x (чёрный)						1A1.01
V 10 до V 13. H	1 x	2 x (чёрный)						2A1.01
M 00 до M 07				1 x	1 x (4-х жильный)	1 x		2A4.12
M 00 до M 07	1 x			1 x	1 x (4-х жильный)	1 x		2A4.12
M 00 до M 07				1 x	1 x (4-х жильный)		1 x	2A9.12
M 00 до M 07	1 x			1 x	1 x (4-х жильный)		1 x	2A9.12
M 08 до M 23				1 x	1 x (5-ти жильный)	1 x		2A4.13
M 08 до M 23	1 x			1 x	1 x (5-ти жильный)	1 x		2A4.13
M 08 до M 23				1 x	1 x (5-ти жильный)		1 x	2A9.13
M 08 до M 23	1 x			1 x	1 x (5-ти жильный)		1 x	2A9.13

1) Не для блока управления H

Насосы с 2-х литровой ёмкостью

Без управления, 10 м присоединительный кабель

Тип 12 V DC	Кат. номер	Тип 24 V DC	Кат. номер
		P 203-2XN-1K5-24-1A1.10	644-37422-1
P 203-2XN-1K6-12-1A1.10	644-37456-1	P 203-2XN-1K6-24-1A1.10	644-37444-1
		P 203-2XN-1K7-24-1A1.10	644-37519-1

Без управления, только присоединительное гнездо

Тип 24 V DC	Кат. номер
P 203-2XN-1K6-24-1A1.01	644-40613-1
P 203-2XN-1K6-24-1A1.01	644-40520-2
Тип 230 V AC	Кат. номер
P 203-2XN-1K6-AC-1A1.01	644-40717-1

Без управления, 10 м присоединительный кабель, сигнал опустошения

Тип 24 V DC	Кат. номер
P 203-2XL-1K6-24-2A1.10	644-37478-1
P 203-2XL-1K7-24-2A1.10	644-37487-1

Без управления, только присоединительное гнездо, сигнал опустошения

Тип 24 V DC	Кат. номер
P 203-2XL-1K6-24-2A1.01	644-40613-2
P 203-2XL-1K7-24-2A1.01	644-40520-5

С переменной установкой времени паузы и работы, 10 м присоединительный кабель

Тип 12 V DC	Кат. номер	Тип 24 V DC	Кат. номер
P 203-2XN-1K6-12-1A1.10-V10	644-37423-1	P 203-2XN-1K6-24-1A1.10-V10	644-37424-1
P 203-2XN-1K6-12-2A1.10-V10	644-37425-1	P 203-2XN-1K6-24-2A1.10-V10	644-37426-1
		P 203-2XN-1K7-24-2A1.10-V10	644-40657-6

С переменной установкой времени паузы и работы, только присоединительное гнездо

Тип 12 V DC	Кат. номер	Тип 24 V DC	Кат. номер
		P 203-2XN-1K5-24-1A1.01-V10	644-40563-5
P 203-2XN-1K6-12-2A1.01-V10	644-40563-9	P 203-2XN-1K6-24-1A1.01-V10	644-40563-2

С переменной установкой времени паузы и работы, 230 VAC, только присоединительное гнездо

Тип 230 V AC	Кат. номер
P 203-2XN-1K6-AC-1A1.01-V10	644-40716-1

Насосы с 2-х литровой ёмкостью, продолжение

С переменной установкой времени паузы и работы, 10 м присоединительный кабель, сигнал опустошения

Тип 12 V DC	Кат. номер	Тип 24 V DC	Кат. номер
P 203-2XL-1K6-12-2A1.10-V10	644-40601-5	P 203-2XL-1K6-24-2A1.10-V10	644-37460-1

С переменной установкой времени паузы и работы, только присоединительное гнездо, сигнал опустошения

Тип 24 V DC	Кат. номер
P 203-2XL-1K6-24-2A1.01-V10	644-40563-4

С переменной установкой времени паузы и работы для транспортировки опасного груза ADR, 10 м присоединительный кабель

Тип 12 V DC	Кат. номер	Тип 24 V DC	Кат. номер
P 203-2XN-1K6-12-1A1.11-V10-ADR	644-37446-1	P 203-2XN-1K6-24-1A1.11-V10-ADR	644-37447-1
		P 203-2XN-1K6-24-2A1.11-V10-ADR	644-37454-1

С заданной установкой времени паузы для прицепа

Тип 12 V DC	Кат. номер	Тип 24 V DC	Кат. номер
		P 203-2XN-1K5-24-1A1.10-H	644-37505-1
P 203-2XN-1K6-12-1A1.10-H	644-37406-1	P 203-2XN-1K6-24-1A1.10-H	644-37407-1

С заданной установкой времени паузы для транспортировки опасного груза ADR, прицеп

Тип 12 V DC	Кат. номер	Тип 24 V DC	Кат. номер
P 203-2XN-1K6-12-1A1.11-H-ADR	644-37408-1	P 203-2XN-1K6-24-1A1.11-H-ADR	644-37409-1

С встроенным микропроцессорным управлением

Тип 12 V DC	Кат. номер	Тип 24 V DC	Кат. номер
P 203-2XN-1K6-12-2A4.12-M00	644-37537-1	P 203-2XN-1K6-24-2A4.12-M00	644-40557-1

С встроенным микропроцессорным управлением и сигналом опустошения

Тип 24 V DC	Кат. номер
P 203-2XL-1K6-24-2A4.12-M00	644-37513-1

С плоской ёмкостью и переменной установкой времени паузы и работы

Тип 24 V DC	Кат. номер
P 203-2XNFL-1K6-24-1A1.10-V10	644-37470-1
P 203-2XNFL-1K6-24-2A1.10-V10	644-37471-1

Насосы с 2-х литровой ёмкостью, продолжение

Без управления, с плоской ёмкостью, 10 м присоединительный кабель

Тип 12 V DC	Кат. номер
P 203-2XNFL-1K6-12-1A1.10	644-37502-1

Без управления, с плоской ёмкостью, прицеп

Тип 24 V DC	Кат. номер
P 203-2XNFL-1K6-24-1A1.10-H	644-40601-1

Без управления, заполнение ёмкости сверху, 10 м присоединительный кабель

Тип 24 V DC	Кат. номер
P 203-2XNFO-1K6-24-1A1.10	644-40608-2

Без управления, заполнение ёмкости сверху, только присоединительное гнездо

Тип 12 V DC	Кат. номер	Тип 24 V DC	Кат. номер
P 203-2XNBO-1K5-12-1A1.01	644-40583-1	P 203-2XNBO-1K5-24-1A1.01	644-40540-2
		P 203-2XNBO-1K6-24-1A1.01	644-40540-1
		P 203-2XNBO-1K7-24-1A1.01	644-40540-6

Без управления, заполнение ёмкости сверху, сигнал опустошения, 10 м присоединительный кабель

Тип 24 V DC	Кат. номер
P 203-2XLBO-1K6-24-2A1.10	644-40608-7
P 203-2XLBO-1K7-24-2A1.10	644-40608-6

Без управления, заполнение ёмкости сверху, сигнал опустошения, только присоединительное гнездо

Тип 24 V DC	Кат. номер
P 203-2XLBO-1K5-24-2A1.01	644-40664-6
P 203-2XLBO-1K6-24-2A1.01	644-40540-3
P 203-2XLBO-1K7-24-2A1.01	644-40540-9

Без управления, заполнение ёмкости сверху для жидкой смазки, 10 м присоединительный кабель

Тип 24 V DC	Кат. номер
P 203-2YNBO-1K7-24-1A1.10	644-40608-8

Насосы с 2-х литровой ёмкостью, продолжение

Заполнение ёмкости сверху для жидкой смазки, с переменной установкой времени паузы и работы, 10 м присоединительный кабель

Тип 24 V DC	Кат. номер
P 203-2YNBO-1K6-24-1A1.10-V10	644-37468-1
P 203-2YNBO-1K6-24-2A1.10-V10	644-37499-1
P 203-2YNBO-1K7-24-2A1.10-V10	644-37497-1

Заполнение ёмкости сверху для жидкой смазки, с переменной установкой времени паузы и работы, только присоединительное гнездо

Тип 24 V DC	Кат. номер
P 203-2YNBO-1K6-24-1A1.01-V10	644-40641-2
P 203-2YNBO-1K7-24-1A1.01-V10	644-40641-5

Без управления, заполнение ёмкости сверху для жидкой смазки, с сигналом опустошения, 10 м присоединительный кабель

Тип 24 V DC	Кат. номер
P 203-2YLBO-1K6-24-2A1.10	644-40608-4

Насос без управления, заполнение ёмкости сверху для жидкой смазки, с сигналом опустошения, только присоединительное гнездо

Тип 24 V DC	Кат. номер
P 203-2YLBO-1K6-24-2A1.01	644-40583-3

Заполнение ёмкости сверху для жидкой смазки с встроенным микропроцессорным управлением, сигнал опустошения

Тип 24 V DC	Кат. номер
P 203-2YLBO-1K6-24-2A4.12-M00	644-40557-4

Заполнение ёмкости сверху с переменной установкой времени паузы и работы, 10 м присоединительный кабель

Тип 12 V DC	Кат. номер	Тип 24 V DC	Кат. номер
P 203-2XNBO-1K5-12-1A1.10-V00	644-40636-5	P 203-2XNBO-1K5-24-1A1.10-V10	644-40636-3
		P 203-2XNBO-1K6-24-1A1.10-V10	644-37510-1
		P 203-2XNBO-1K6-24-2A1.10-V10	644-37514-1
		P 203-2XNBO-1K7-24-1A1.10-V10	644-40636-2

Заполнение ёмкости сверху с переменной установкой времени паузы и работы, сигнал опустошения, 10 м присоединительный кабель

Тип 24 V DC	Кат. номер
P 203-2XLBO-1K6-24-2A1.10-V10	644-40636-1
P 203-2XLBO-1K7-24-2A1.10-V10	644-40636-4

Насосы с 2-х литровой ёмкостью, продолжение

Заполнение ёмкости сверху с переменной установкой времени паузы и работы, только присоединительное гнездо

Тип 24 V DC Кат. номер

P 203-2XNBO-1K6-24-1A1.01-V10 644-40565-1

P 203-2XNBO-1K7-24-1A1.01-V10 644-40565-4

P 203-2XNBO-1K7-24-2A1.01-V10 644-40565-5

Тип 230 V AC Кат. номер

P 203-2XNBO-1K6-AC-1A1.01-V10 644-40716-2

Заполнение ёмкости сверху с переменной установкой времени паузы и работы, сигнал опустошения, только присоединительное гнездо

Тип 24 V DC Кат. номер

P 203-2XLBO-1K6-24-2A1.01-V10 644-40641-4

Насос, заполнение ёмкости сверху с встроенным микропроцессорным управлением

Тип 12 V DC Кат. номер Тип 24 V DC Кат. номер

P 203-2XNBO-1K6-12-2A4.12-M00 644-40589-2 P 203-2XNBO-1K6-24-2A4.12-M00 644-40589-3

P 203-2XNBO-1K7-24-2A4.12-M00 644-40535-7

Насос, заполнение ёмкости сверху с встроенным микропроцессорным управлением, сигнал опустошения

Тип 24 V DC Кат. номер

P 203-2XLBO-1K7-24-2A4.12-M00 644-40535-6

Насосы с 4-х литровой ёмкостью

Без управления, 10 м присоединительный кабель

Тип 24 V DC	Кат. номер
P 203-4XNBO-1K6-24-1A1.10	644-37486-1
P 203-4XNBO-1K7-24-1A1.10	644-37494-1

Без управления, только с присоединительным гнездом

Тип 24 V DC	Кат. номер
P 203-4XNBO-1K5-24-1A1.01	644-40581-4
P 203-4XNBO-1K6-24-1A1.01	644-40581-8
P 203-4XNBO-1K7-24-1A1.01	644-40581-2

Тип 230 V AC	Кат. номер
P 203-4XNBO-1K6-AC-1A1.01	644-40718-7

Без управления для жидкой смазки, 10 м присоединительный кабель

Тип 12 V DC	Кат. номер	Тип 24 V DC	Кат. номер
P 203-4YNBO-1K6-12-1A1.10	644-40597-3	P 203-4YNBO-1K5-24-1A1.10	644-40597-4
P 203-4YNBO-1K7-12-1A1.10	644-40597-2	P 203-4YNBO-1K6-24-1A1.10	644-40597-5

Без управления для жидкой смазки, только с присоединительным гнездом

Тип 24 V DC	Кат. номер
P 203-4YNBO-1K5-24-1A1.01	644-40581-9
P 203-4YNBO-1K7-24-1A1.01	644-40633-3

Без управления для жидкой смазки, сигнал опустошения, 10 м присоединительный кабель

Тип 24 V DC	Кат. номер
P 203-4YLBO-1K6-24-1A1.10	644-40597-1

Без управления для жидкой смазки, сигнал опустошения, только с присоединительным гнездом

Тип 24 V DC	Кат. номер
P 203-4YLBO-1K7-24-1A1.01	644-40600-9

Без управления для подачи Meißelpaste, 10 м присоединительный кабель

Тип 24 V DC	Кат. номер
P 203-4XNBO-1C7-24-1A1.10	644-40597-8

Без управления, с сигналом опустошения, 10 м присоединительный кабель

Тип 24 V DC	Кат. номер
P 203-4XLBO-1K6-24-2A1.10	644-37515-1

Насосы с 4-х литровой ёмкостью, продолжение

Без управления, с сигналом опустошения, только с присоединительным гнездом

Тип 24 V DC	Кат. номер
P 203-4XLBO-1K6-24-2A1.01	644-40549-2
P 203-4XLBO-1K7-24-2A1.01	644-40549-5
Тип 230 V AC	Кат. номер
P 203-4XLBO-1K6-AC-2A1.01	644-40718-1

С переменной установкой времени паузы и работы, 10 м присоединительный кабель

Тип 12 V DC	Кат. номер	Тип 24 V DC	Кат. номер
P 203-4XNBO-1K6-12-1A1.10-V10	644-40599-1	P 203-4XNBO-1K6-24-1A1.10-V10	644-37481-1
P 203-4XNBO-1K6-12-2A1.10-V10	644-37501-1	P 203-4XNBO-1K6-24-2A1.10-V10	644-37480-1
P 203-4XNBO-1K7-12-2A1.10-V10	644-40599-7	P 203-4XNBO-1K7-24-1A1.10-V10	644-40662-3
		P 203-4XNBO-1K7-24-2A1.10-V10	644-40662-1

С переменной установкой времени паузы и работы, только с присоединительным гнездом

Тип 24 V DC	Кат. номер
P 203-4XNBO-1K5-24-1A1.01-V10	644-40586-6
P 203-4XNBO-1K7-24-1A1.01-V10	644-40586-4
Тип 230 V AC	Кат. номер
P 203-4XNBO-1K6-AC-1A1.01-V10	644-40719-5

С переменной установкой времени паузы и работы, сигнал опустошения, 10 м присоединительный кабель

Тип 24 V DC	Кат. номер
P 203-4XLBO-1K6-24-2A1.10-V10	644-37516-1

С переменной установкой времени паузы и работы, сигнал опустошения, только с присоединительным гнездом

Тип 24 V DC	Кат. номер
P 203-4XLBO-1K6-24-2A1.01-V10	644-40586-5
P 203-4XLBO-1K7-24-2A1.01-V10	644-40586-3
Тип 230 V AC	Кат. номер
P 203-4XLBO-1K6-AC-2A1.01-V10	644-40799-1

Для жидкой смазки с переменной установкой времени паузы и работы, 10 м присоединительный кабель

Тип 24 V DC	Кат. номер
P 203-4YNBO-1K6-24-1A1.10-V10	644-40662-2

Насосы с 4-х литровой ёмкостью, продолжение

Для жидкой смазки с переменной установкой времени паузы и работы, сигнал опустошения, 10 м присоединительный кабель

Тип 24 V DC	Кат. номер
P 203-4YLBO-1K7-24-2A1.10-V10	644-40599-3

С заданной установкой времени паузы и работы для транспортировки опасного груза, ADR, прицеп

Тип 24 V DC	Кат. номер
P 203-4XNBO-1K6-24-1A1.11-H-ADR	644-37504-1

С встроенным микропроцессорным управлением

Тип 24 V DC	Кат. номер
P 203-4XNBO-1K6-24-2A4.12-M00	644-37533-1

С встроенным микропроцессорным управлением и сигналом опустошения

Тип 24 V DC	Кат. номер
P 203-4XLBO-1K5-24-2A4.12-M00	644-40629-4
P 203-4XLBO-1K6-24-2A4.12-M00	644-37482-1

Насосы с 8-ми литровой ёмкостью

Без управления, 10 м присоединительный кабель

Тип 24 V DC	Кат. номер
P 203-8XNBO-1K6-24-1A1.10	644-37483-1

Без управления, только с присоединительным гнездом

Тип 24 V DC	Кат. номер
P 203-8XNBO-1K6-24-1A1.01	644-40550-1
P 203-8XNBO-1K7-24-1A1.01	644-40615-1
Тип 230 V AC	Кат. номер
P 203-8XNBO-1K6-AC-1A1.01	644-40721-9

Без управления, сигнал опустошения, 10 м присоединительный кабель

Тип 24 V DC	Кат. номер
P 203-8XLBO-1K6-24-2A1.10	644-37491-1
P 203-8XLBO-1K7-24-2A1.10	644-40645-3

Без управления, сигнал опустошения, только с присоединительным гнездом

Тип 24 V DC	Кат. номер
P 203-8XLBO-1K6-24-2A1.01	644-40550-7
P 203-8XLBO-1K7-24-2A1.01	644-40550-4

Насосы с 8-ми литровой ёмкостью, продолжение

Без управления, сигнал опустошения, только с присоединительным гнездом

Тип 24 V DC	Кат. номер
P 203-8XLBO-1K6-AC-2A1.01	644-40721-5

Без управления для жидкой смазки, только с присоединительным гнездом

Тип 24 V DC	Кат. номер
P 203-8YNBO-1K5-24-1A1.01	644-40615-9
P 203-8YNBO-1K6-24-1A1.01	644-40550-9
P 203-8YNBO-1K7-24-1A1.01	644-40615-4

Без управления для жидкой смазки, сигнал опустошения, 10 м присоединительный кабель

Тип 24 V DC	Кат. номер
P 203-8YLBO-1K6-24-1A1.10	644-40645-2
P 203-8YLBO-1K7-24-1A1.10	644-40645-1

Без управления для жидкой смазки, сигнал опустошения, только с присоединительным гнездом

Тип 24 V DC	Кат. номер
P 203-8YLBO-1K6-24-1A1.01	644-40550-8

С переменной установкой времени паузы и работы, 10 м присоединительный кабель

Тип 12 V DC	Кат. номер	Тип 24 V DC	Кат. номер
P 203-8XNBO-1K6-12-1A1.10-V10	644-40683-2	P 203-8XNBO-1K6-24-1A1.10-V10	644-37475-1
P 203-8XNBO-1K6-12-2A1.10-V10	644-40683-1	P 203-8XNBO-1K6-24-2A1.10-V10	644-37474-1
		P 203-8XNBO-1K7-24-1A1.10-V10	644-37534-1

С переменной установкой времени паузы и работы, сигнал опустошения, 10 м присоединительный кабель

Тип 12 V DC	Кат. номер
P 203-8XLBO-1K6-12-2A1.10-V10	644-37455-1

С переменной установкой времени паузы и работы, только с присоединительным гнездом

Тип 24 V DC	Кат. номер
P 203-8XNBO-1K6-24-2A1.01-V10	644-40594-9
P 203-8XNBO-1K7-24-1A1.01-V10	644-40594-8
P 203-8XNBO-1K7-24-2A1.01-V10	644-40594-4
Тип 230 V AC	Кат. номер
P 203-8XNBO-1K6-AC-1A1.01-V10	644-40720-1

Насосы с 8-ми литровой ёмкостью, продолжение

С переменной установкой времени паузы и работы, сигнал опустошения, только с присоединительным гнездом

Тип 24 V DC	Кат. номер
P 203-8XLBO-1K7-24-2A1.01-V10	644-40594-6
Тип 230 V AC	Кат. номер
P 203-8XLBO-1K6-AC-2A1.01-V10	644-40762-2

Для жидкой смазки с переменной установкой времени паузы и работы, только с присоединительным гнездом

Тип 24 V DC	Кат. номер
P 203-8YNBO-1K7-24-1A1.01-V10	644-40594-2

С встроенным микропроцессорным управлением

Тип 24 V DC	Кат. номер
P 203-8XNBO-1K6-24-2A4.12-M00	644-37484-1

С встроенным микропроцессорным управлением и сигнал опустошения

Тип 24 V DC	Кат. номер
P 203-8XLBO-1K6-24-2A4.12-M00	644-37485-1

Комплект переоборудования: 2 л ёмкость на 2 л-плоскую-, 4 л- или 8 л-ёмкость

4-х литровая ёмкость

Обозначение	Кат. номер
203-4XNBO/4YNBO	544-32022-1

8-ми литровая ёмкость

Обозначение	Кат. номер
203-8XNBO/8YNBO	544-32023-1

2-х литровая ёмкость

Обозначение	Кат. номер
203-2XNFL	544-32047-1



Указание

При переоборудовании 203 насоса с 2-х литровой ёмкостью на 4 литровую или 8 литровую ёмкость необходимо заменить мешалку.

К каждому комплекту переоборудования заказать отдельно мешалку (см. ниже).

4-х литровая & 8-ми литровая ёмкость

Обозначение	Кат. номер
Мешалка	544-31954-1

Типовой ключ – Варианты насосов P 203 общее

Примеры обозначений



Указание

Все насосы, которые отличаются от указанных здесь стандартных насосов, можно подобрать и заказать согласно типового ключа.

P203	- 2	X	N	- 1	K6	- 24	- 1A	1.	01	- V10	
P203	- 4	X	L	- 1	K7	- 24	- 2A	1.	10	- V12	
P203	- 2	X	N	- 1	K6	- 12	- 1A	8.	00		
P203	- 2	X	N	- 1	K6	- 24	- 2A	1.	11	- V10- ADR	
P203	- 2	Y	N	BO	- 2	K5	- 24	- 1A	1.	01	
P203	- 4y	X	N	BO	- 1	K6	- 24	- 2A	4.	12	- M00

Основной тип насоса для густой или жидкой смазки

c 1 – 3 выпусками и двигателем постоянного тока

Вид ёмкости

2 = 2 л прозрачная пластмассовая ёмкость

4 = 4 л прозрачная пластмассовая ёмкость

8 = 8 л прозрачная пластмассовая ёмкость

X = Ёмкость для густой смазки

Y = Ёмкость для жидкой смазки

N = Нормальное исполнение

L = Сигнал опустошения *)

Без данных = Ёмкость стандартная (2 л)

BO = Заполнение сверху

FL = Плоская ёмкость (2 литра)

Насосный элемент

1-3 = Количество используемых элементов

K 5 = Диаметр поршня = 5 мм

K 6 = Диаметр поршня = 6 мм

K 7 = Диаметр поршня = 7 мм

KR = Регулирующий насосный элемент,

Поршень Ø = 7 мм

C 7 = Диаметр поршня = 7 мм ³⁾

B 7 = Диаметр поршня = 7 мм (количество подачи от K 5)

S 7 = Пищевая промышленность

Напряжение питания

12 V DC или 24 VDC (двигатель постоянного тока)

Количество возможных соединений

1A = 1 Подсоединение (слева), напряжение питания

2 A = 2 Подсоединения, напряжение питания + пульт управления для дополнительной смазки (справа), сигнал опустошения*) или контактный датчик (микропроцессор)

Вид подключения

1 = Вилка прямоугольная (DIN 43650, вид испол. A)

4 = AMP – фланцевая фишка (микропроцессор)

5 = Вилка штыковая (4-х полная) по DIN 72585-1

6 = Вилка штыковая (7-ми полная) по DIN 72585-1

7 = M 12 фишка (вид DESINA)

8 = PG – соединение

9 = AMP - фишка, переставляемая

Внешнее подключение насоса

00 = Без розетки, без кабеля

01 = С розеткой, без кабеля

10 = С кабелем, 10 м длина

11 = С ADR – кабелем, 10 м длина²⁾

12 = С кабелем, 10 м длина, 4-х жильный (микропроцессор M00 – M07)

13 = С кабелем, 10 м длина, 5-ти жильный (микропроцессор M08 – M23)

Блок управления 12 V / 24 V

V10 - V13 = с переменной установкой времени паузы и работы

V10 – V13 – ADR = с переменной установкой времени паузы и Работы²⁾

M00 . M23 = С встроенным микропроцессорным управлением (разные варианты установки см. Jumpreg – комбинацию позиции)³⁾

H = для прицепа или седельного прицепа

H – ADR = для прицепа или седельного прицепа³⁾

Без обозначения: насос без блока управления

¹⁾ Не в соединении с прямоугольной вилкой (вид подключения 1)

²⁾ Для транспортировки опасного груза

³⁾ C7 = Обозначение насосных элементов (Chisel = Meißel) для подачи Meißelpaste

⁴⁾ Сигнал опустошения для жидкой смазки, не принимать во внимание подключение сигнала опустошения для жидкой смазки

Типовой ключ – Варианты насосов P 203 AC, P 223 AC и P 233 AC

Примеры обозначений

P203	-	2	X	N		-	1	K6	-	AC	-	1A	1.	01	-	V10
P203	-	4	X	L	BO	-	1	K7	-	AC	-	2A	1.	01	-	V12
P203	-	2	X	N		-	2	K6	-	AC	-	1A	8.	01		
P203	-	4	X	N	BO	-	1	K6	-	AC	-	3A	5.	10	-	M00

P203, P223, P233, P203 UL¹⁾

Основной тип насоса для густой или жидкой смазки
с 1 – 3 выпусками и двигателем постоянного тока

Вид ёмкости

2 = 2 л прозрачная пластмассовая ёмкость
4 = 4 л прозрачная пластмассовая ёмкость
8 = 8 л прозрачная пластмассовая ёмкость

X = Ёмкость для густой смазки
Y = Ёмкость для жидкой смазки

N = Нормальное исполнение
L = Сигнал опустошения ⁴⁾

Без данных = Ёмкость стандартная (2 л)

BO = Заполнение сверху
FL = Плоская ёмкость (2 литра)

Насосный элемент

1-3 = Количество используемых элементов

K 5 = Диаметр поршня = 5 мм

K 6 = Диаметр поршня = 6 мм

K 7 = Диаметр поршня = 7 мм

KR = Регулирующий насосный элемент,

Поршень Ø = 7 мм

V 7 = Диаметр поршня = 7 мм (количество подачи от K 5)

Напряжение питания

AC= 110 – 240 VAC + 7 – 10% (50-60 Hz +/- 5%) с 24 VDC мотором

Количество возможных соединений

1A = 1 Подсоединение (слева), напряжение питания
2 A = 2 Подсоединения, напряжение питания (слева) + сигнал опустошения⁴⁾ или контактный датчик (микропроцессор)
3A = 3 Подсоединения, напряжение питания (только вилка штыковая) слева снизу, нажимная светящаяся клавиша + сигнал опустошения (вилка штыковая) слева сверху и контактный датчик (вилка штыковая) справа сверху³⁾

Вид подключения

1 = Вилка прямоугольная (DIN 43650, вид испол. A)
6 = Вилка штекерная (7-ми полярная) по DIN 72585-1
8 = PG – соединение

Внешнее подключение насоса

01 = С розеткой, без кабеля
10 = С розеткой, с 10 м кабелем, 5-ти жильная

Блок управления 12 V / 24 V

V10 - V13 = с переменной установкой времени паузы и работы
M00 ..M23 = С встроенным микропроцессорным управлением
(разные варианты установки см. Jumpreg – комбинация позиции)²⁾
Без обозначения: насос без блока управления

¹⁾ Не в соединении с прямоугольной вилкой (вид подключения 1)

²⁾ Только для северо-американского рынка

³⁾ Три подсоединения только в соединении насоса P 203 AC с встроенным микропроцессорным блоком управления M00-M23

⁴⁾ Сигнал опустошения для жидкой смазки, не принимать во внимание подключение сигнала опустошения для жидкой смазки



Указание

Все насосы, которые отличаются от указанных здесь стандартных насосов, можно подобрать и заказать согласно типового ключа.

Узлы насоса 203

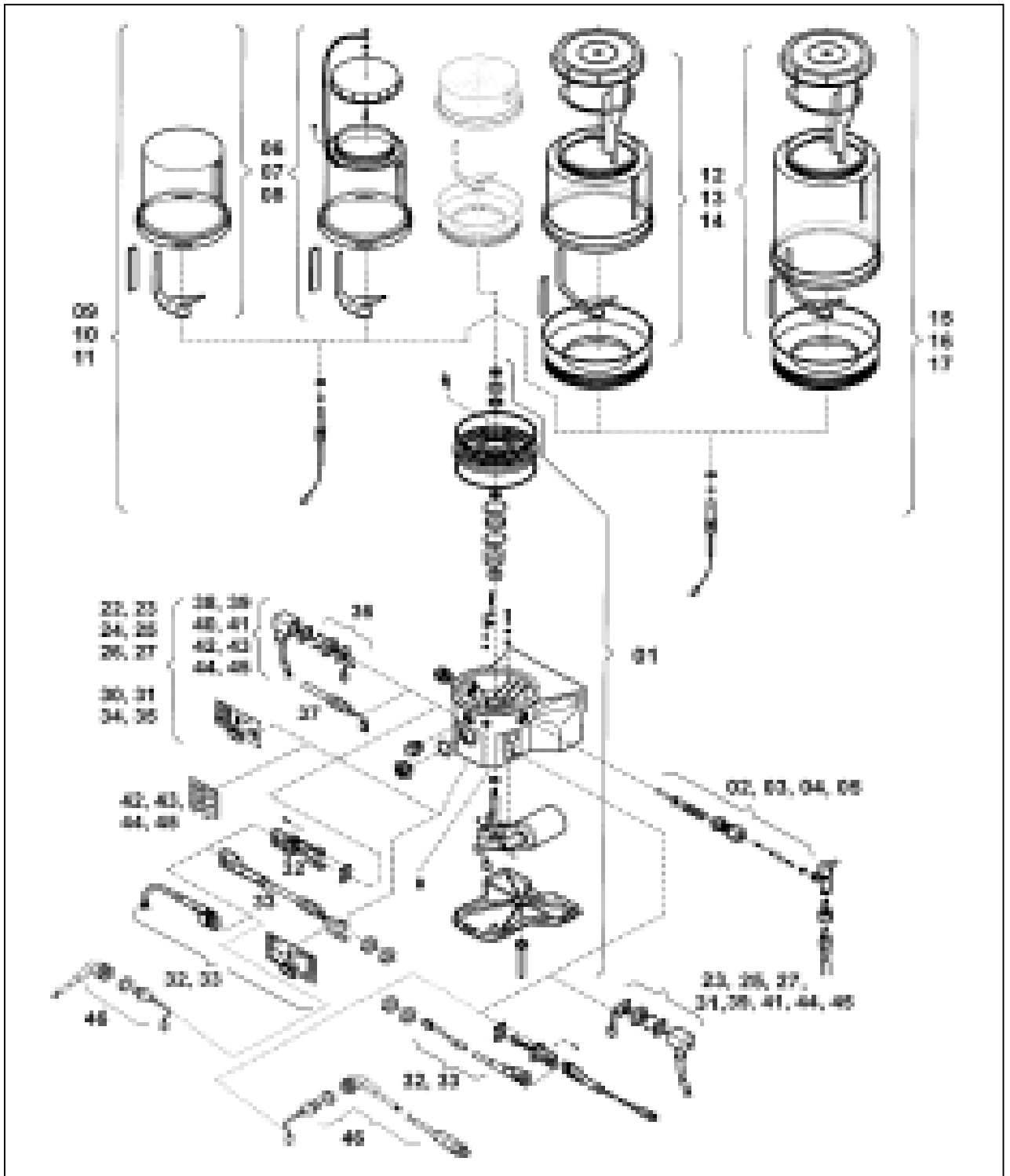


Рис. 2 Узлы насоса 203

Узлы насоса 203, Продолжение

Поз.	Наименование
01	Нижняя часть
02	Насосный элемент K5
03	Насосный элемент K6
04	Насосный элемент K7, C7, S7
05	Насосный элемент KR, B7, S7
06	Ёмкость 2 XN
07	Ёмкость 2 XNBO (2YNBO)
08	Ёмкость 2 XNFL
09	Ёмкость 2 XL
10	Ёмкость 2 XLBO
11	Ёмкость 2 YLBO
12	Ёмкость 4 XNBO (4YNBO)
13	Ёмкость 4 XLBO
14	Ёмкость 4 YLBO
15	Ёмкость 8 XNBO (8YNBO)
16	Ёмкость 8 XLBO
17	Ёмкость 8 YLBO
22	Вид подключения и управления 1A1.00 – V10 – V13
23	Вид подключения и управления 2A1.00 – V10 – V13
24	Вид подключения и управления 1A1.01 – V10 – V13
25	Вид подключения и управления 2A1.01 – V10 – V13
26	Вид подключения и управления 1A1.10 – V10 – V13
27	Вид подключения и управления 2A1.10 – V10 – V13
30	Вид подключения и управления 1A1.11 – V10 – V13 – ADR
31	Вид подключения и управления 2A1.11 – V10 – V13 – ADR
32	Вид подключения и управления 2A4.12 – M00 – M07, 2A4.13 – M08 – M23
34	Вид подключения и управления 1A1.10 – H
35	Вид подключения и управления 1A1.11 – H – ADR
36	Вид подключения и управления 1A1.00
37	Вид подключения и управления 1A8.00
38	Вид подключения без блока управления 1A1.01
39	Вид подключения без блока управления 2A1.01
40	Вид подключения без блока управления 1A1.10
41	Вид подключения без блока управления 2A1.10
42	Вид подключения без блока управления AC - 1A1.01
43	Вид подключения без блока управления AC - 2A1.01
44	Вид подключения и управления AC - 1A1.01 – V10 – V13
45	Вид подключения и управления AC - 2A1.01 – V10 – V13
46	Вид подключения и управления AC - 3A1.01 – M00 – M23
	Вид подключения и управления 2A5.10 – MFD00 / MF00



Указание

Узлы используются только для **определения стоимости насоса**. Позиционные номера соответствуют с номерами прейскуранта.

Электрический централизованный смазочный насос Тип 233: 2Л, 4Л, и 8Л



Рис. 3 Ассортимент электрических централизованных смазочных насосов 233

В комплект поставки насоса 203 входит:

- **Нижняя часть насоса**, с мотором 12 или 24 VDC и электромагнитный выключатель для сигнала опустошения и цифровое табло
- **Ёмкость** (2, 4, 8 л), с наполненной смазкой 0,75 кг (у 2-х литровых ёмкостей), 1,5 кг (у 4- и 8 л ёмкостей) с сигналом опустошения
- **Насосный элемент(ы)**: 1 – 3 штук
Возможна следующая компоновка:
 - для густой подачи с заданным количеством смазки (K...)
 - Поршень Ø 5 мм; 2 см³/мин
 - Поршень Ø 6 мм; 2,8 см³/мин
 - Поршень Ø 7 мм; 4 см³/мин
 - для густой подачи с заданным количеством смазки (B7) и байпас/обвод, обратный клапан,
 - поршень Ø 7 мм; 2мм³/мин
 - для густой подачи с регулируемым количеством смазки (KR)
 - Поршень Ø 7 мм; 0,7 см³ - 3 см³/мин
- **Блок управления**, для 12/24 VDC
 - Возможна следующая компоновка:
 - MDF00, M F00
- **Электрическое подсоединение**: см. типовой ключ
Вид подключения: 2A5.10
- **Блок управления M DF00 и M F00 с сигналом опустошения**
 - 1 стук. Вилка штыковая с 10 м кабелем, 7-ми польная
 - 1 стук. Вилка штыковая для 1 контактного датчика

- **Принадлежности:**
 - *Предохранительный клапан* – по спец. заказу (виды, см. Предохранительные клапана), Винты крепления с принадлежностями, Шаблон для сверления и руководство по обслуживанию

Насосы с 2-х литровой ёмкостью

С памятью данных, сигнал опустошения, 10 м присоединительный кабель

Тип 24 V DC	Кат. номер
P 233-2XL-1K6-24-2A5.10-MDF00	644-40824-1
P 233-2XLBO-1K6-24-2A5.10-MDF00	644-40824-2

Насосы с 4-х литровой ёмкостью

С памятью данных, сигнал опустошения, 10 м присоединительный кабель

Тип 24 V DC	Кат. номер
P 233-4XLBO-1K6-24-2A5.10-MDF00	644-40826-1

Насосы с 8-ми литровой ёмкостью

С памятью данных, сигнал опустошения, 10 м присоединительный кабель

Тип 24 V DC	Кат. номер
P 233-8XLBO-1K6-24-2A5.10-MDF00	644-40827-1

Типовой ключ – Варианты насосов P 223 и P 233

Примеры насосных обозначений

P233	-	2	X	L		-	1	K6	-	24	-	2A	5.	10	-	MDF00
P233	-	4	X	L	BO	-	1	K7	-	24	-	2A	5.	10	-	MDF00
P233	-	2	X	L		-	1	K6	-	24	-	2A	5.	10	-	MF00
P233	-	8	X	L	BO	-	1	K6	-	24	-	2A	5.	10	-	MDF00

Основной тип насоса для густой смазки
с 1 – 3 выпусками и двигателем постоянного тока 12 или 24 VDC
P 223 = Насос без логгера данных
P 233 = Насос с логгером данных

Вид ёмкости

2 = 2 л прозрачная пластмассовая ёмкость
4 = 4 л прозрачная пластмассовая ёмкость
8 = 8 л прозрачная пластмассовая ёмкость

X = Ёмкость для густой смазки

N = Нормальное исполнение
L = Сигнал опустошения

Без данных = Ёмкость стандартная (2 л)

BO = Заполнение сверху
FL = Плоская ёмкость (2 литра)

Насосный элемент

1-3 = Количество используемых элементов

K 5 = Диаметр поршня = 5 мм
K 6 = Диаметр поршня = 6 мм
K 7 = Диаметр поршня = 7 мм
KR = Регулирующий насосный элемент,
Поршень $\varnothing = 7$ мм
B 7 = Диаметр поршня = 7 мм (количество подачи от K 5)

Напряжение питания

12 или 24 VDC двигатель постоянного тока

Количество возможных соединений (только на корпусе насоса)

2A = 1 Подсоединение (слева), для напряжения питания, наружная нажимная светящаяся клавиша для дополнительной смазки и показания неисправности, сигнал опустошения + 2-ое подсоединение (2A – справа) для контактного датчика

Вид подключения

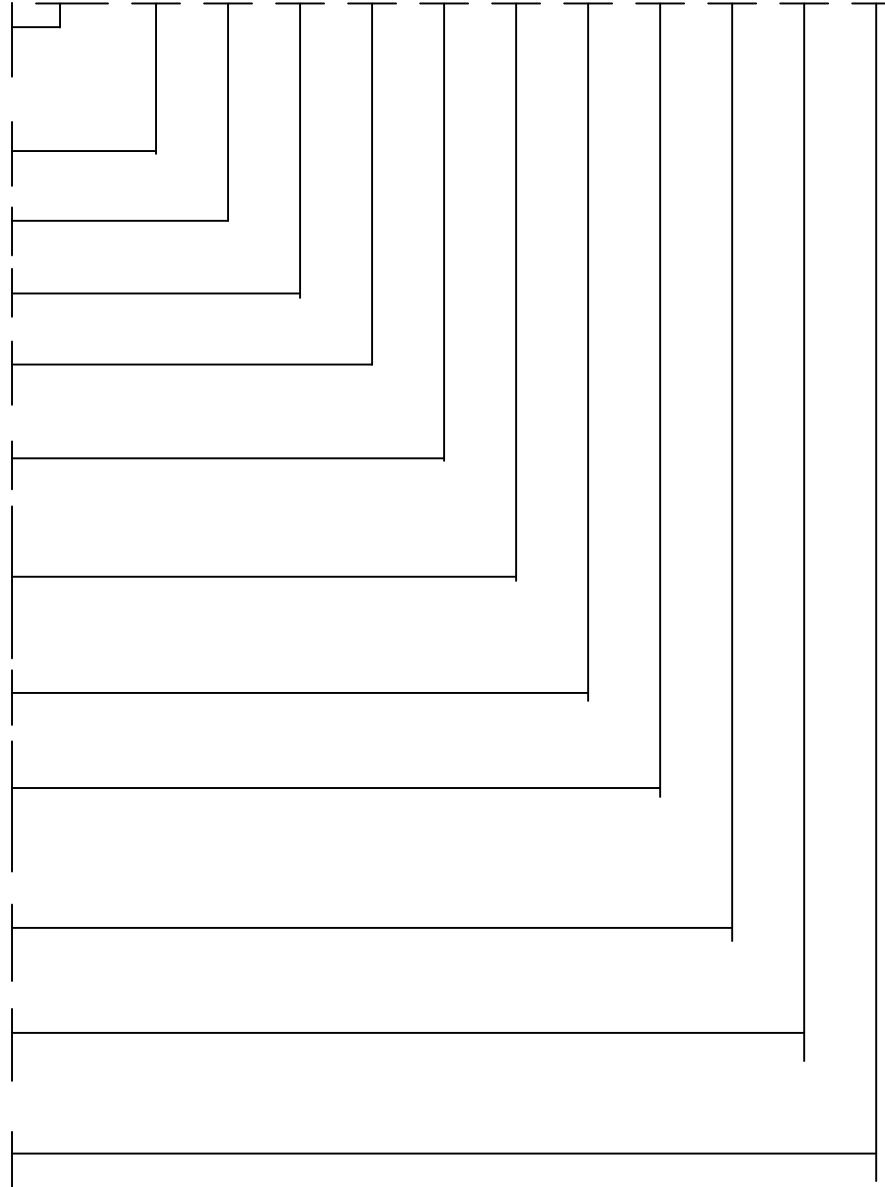
5 = Вилка штекерная 1) DIN 72585-1, 4-х польная
6 = Вилка штекерная 1) DIN 72585-1, 7-ми польная

Внешнее подключение насоса

00 = Без розетки, без кабеля
01 = С розеткой, без кабеля
10 = С 10 м кабелем

Блок управления 12 V / 24 V

M DF 00 = С микропроцессором/логгером данных/цифровым табло
MF 00 = С микропроцессором/цифровым табло



¹⁾ Другие виды подключения возможны по запросу



Указание

Все насосы, которые отличаются от указанных здесь стандартных насосов, можно подобрать и заказать согласно типового ключа.

Централизованные смазочные насосы с ручным управлением

Тип HP, HPG, HPGO



Рис. 4 Насос HP 15

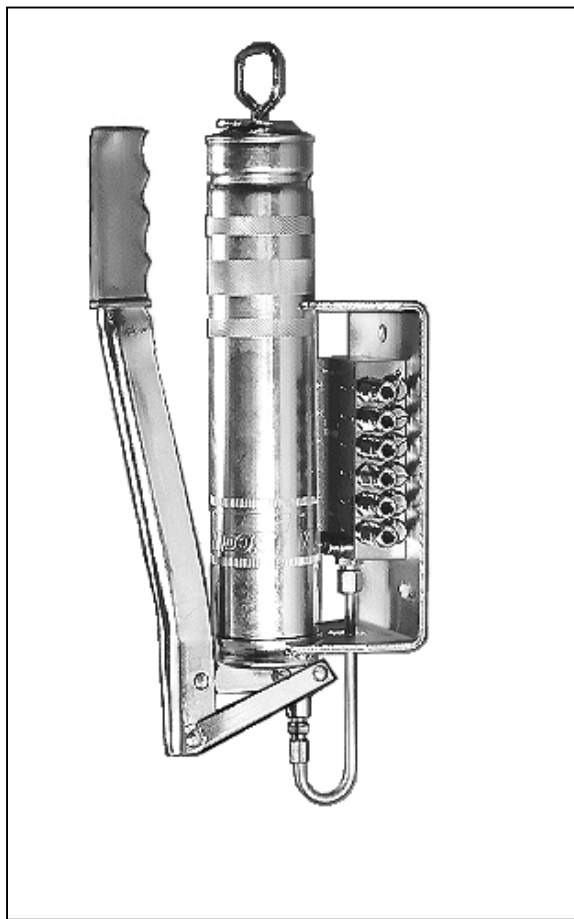


Рис. 5 Насос HP G15

Объём ёмкости 400 см³

Обозначение	Кат. номер
HP 500 W	244-14164-1

Объём ёмкости 400 см³

Количество выпусков	Обозначение	Кат. номер
6	HP 500 W-SSV6	604-28766-1
8	HP 500 W-SSV8	604-28767-1
10	HP 500 W-SSV10	604-28768-1
12	HP 500 W-SSV12	604-28769-1

Централизованные смазочные насосы с ручным управлением, продолжение

Тип HP, HPG, HPGO



Рис. 6 Насос HP 15



Рис. 7 Насос HPG15

Насос с одним выпуском, для густой смазки

Объем ёмкости 1500 см³

Обозначение	Кат. номер
HP 15	604-25103-1

Насос с основной частью „G“, для густой смазки

Объем ёмкости 1500 см³

Обозначение	Кат. номер
HPG 15	604-25109-2



Рис. 8 Насос HPGO 18

Насос с основной частью „G“, для жидкой смазки

Объем ёмкости 1500 см³

Обозначение	Кат. номер
HPGO 18	604-27212-1

Пневматические централизованные смазочные насосы

Тип PP, PPG, PPO, PPGO



Рис. 9 Насос PP 15

Насос с одним выпуском, для густой смазки



Рис. 10 Насос PPG15

Объём ёмкости 1500 см³
Обозначение Кат. номер
PP 15 604-25105-2

Насос с основной частью „G“, для густой смазки

Объём ёмкости 1500 см³
Обозначение Кат. номер
PPG 15 604-25111-3



Рис. 11 Насос PPO 18

Насос с одним выпуском, для жидкой смазки

Объём ёмкости 1500 см³
Обозначение Кат. номер
PPO 18 604-27223-1



Рис. 12 Насос PPGO 18

Насос с основной частью „G“, для жидкой смазки

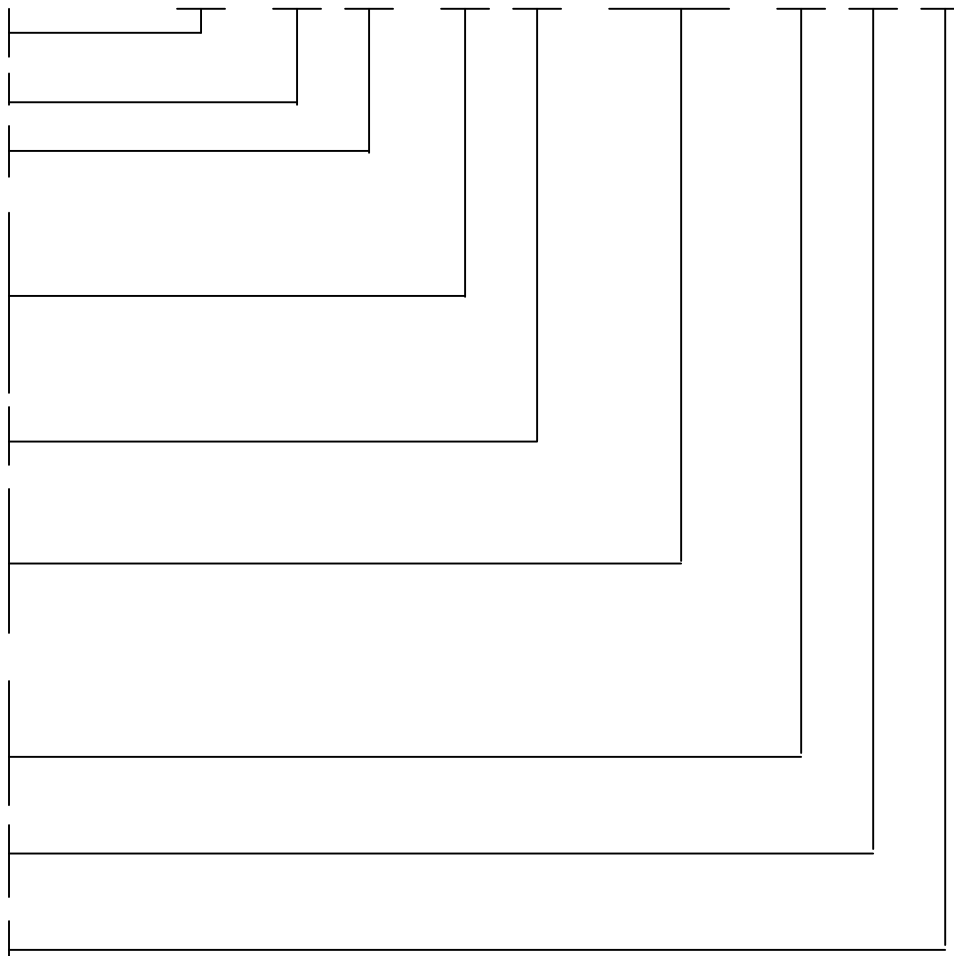
Объём ёмкости 1500 см³
Обозначение Кат. номер
PPGO 18 604-27213-1

Типовой ключ - Прогрессивный распределитель SSV и присоединительные элементы

Примеры: Стандартные и пред. смонтированные распределители

Распределитель	SSV	6								
Распределитель	SSV	6	-	KS	BU	-				1.4305
Распределитель	SSV	12	-	KN	TU	-			A	
Распределитель	SSV	10	-	K						
Распределитель	SSV	8	-	KA					EX	
Распределитель	SSV	8	S	KN	TE					
Распределитель	SSV	6	S	NP		RV 6		/WEKV 6		
Распределитель	SSV	8	S	K			RVV 6	/WEKV 6		
) Распределитель	SSV	8	-	K		RV6		/GEKV 6*		
Распределитель	SSV	8	-	KN	TU	RV6		/GE 10		
) Распределитель	SSV	10	S	N		RV6		/WE 6*		
Распределитель	SSV	10	S	KN	SI	RV6+	RVV 6	/GE KV		

- Серия**
- SSV = Распределитель смазки
- Количество выпусков**
- 6-22
- Вид выпускных соединений**
- Без обозначения = Штуцер нормального исполнения
- S = Быстросъемное соединение
- Контроль**
- Без = Без контроля
- K = С контрольным штифтом
- KS = С контрольным штифтом и конечным выключателем
- KN = С контрольным штифтом и микровыключателем
- KA = С контрольным штифтом и переходником (микровыключатель бокового строения)
- N = С контактным датчиком (двухпроводная, с кабелем)
- NE = С контактным датчиком и европейской фишкой
- NP = С контактным датчиком (трехпроводная, фишка с M12, Plug-type)
- Краткое обозначение для вида выключателя?)**
- Выпускной штуцер**
- Без обозначения = Стандартные распределители без смонтированных выпускных штуцеров
- RV 6 = Обратный клапан для диаметра трубы 6 мм, штуцер нормального исполнения
- U SSV.. S = RV 6 Обратный клапан для диаметра трубы 6 мм, быстросъемное соединение, рифлёная цапа
- U SSV.. S = RVV 6 Обратный клапан для диаметра трубы 6 мм, быстросъемное соединение, усиленная цапа
- Входной штуцер**
Пример GE 6/8/10, WE 6/8/10
Входной штуцер, нормального исполнения для диаметра трубы 6, 8 или 10 мм
U SSV.. S Быстросъемное соединение для диаметра трубы 6 мм
Пример GEKV 6, WEKV 6
Быстросъемное соединение у главного и второстепенного распределителя всегда с усиленной цапкой
- По спец. заказу**
- A = USA Вид с 1/8 NPTF резьбой винчивания
- Ex = Выключатель, взрывозащищенный
- Материал**
- Без обозначения = нормальное исполнение (сталь)
- 1.4305 = Сталь V2A
- 1.4571 = Сталь V4A



1) Внимание!



Возможны также смешанные комбинации выпускных штуцеров: нормального или быстросъемного исполнения и выпускных штуцеров нормального или быстросъемного исполнения

2) KNTU = Стандартный микровыключатель

3) KSBV = Стандартный конечный выключатель

Типовой ключ прогрессивного распределителя SSVM

Примеры

Распределитель	SSVM	6	-	KA	
Распределитель	SSVM	6	-	K	- A
Распределитель	SSVM	8	-	KS	
Распределитель	SSVM	12			
Распределитель	SSVM	10	-	KN	
Распределитель	SSVM	8	-	KS	
Распределитель	SSVM	6	-	KN	
Распределитель	SSVM	10	-	KS	
Распределитель	SSVM	12	-	KN	

Серия

- SSVM = Распределитель смазки

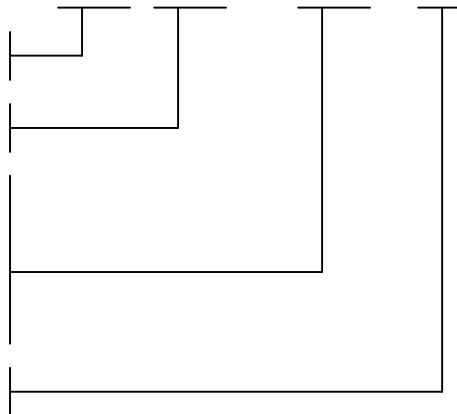
Количество выпусков

- 6-12

Контроль

- K = С контрольным штифтом
- KS =С контрольным штифтом и конечным выключателем
- KN = С контрольным штифтом и микровыключателем
- KA = С контрольным штифтом и переходником
(микровыключатель боковое строение)

- A = USA Вид



Прогрессивный распределитель SSV, SSVM и соединительные элементы

Прогрессивный распределитель SSV (нормальное исполнение)

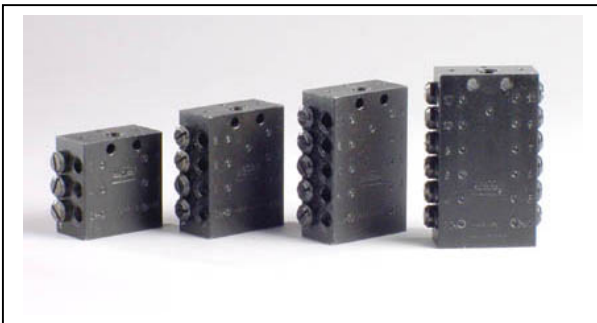


Рис. 13 Ассортимент прогрессивных распределителей SSV (нормальное исполнение)

Тип	Ø фиксирования в мм	Кат. номер
SSV 6	6,4	619-26473-1
SSV 8	6,4	619-25730-2
SSV 10	6,4	619-26841-1
SSV 12	6,4	619-25731-2
SSV 14	6,4	619-28862-1
SSV 16	6,4	619-28863-1
SSV 18	6,4	619-28864-1
SSV 20	6,4	619-28865-1
SSV 22	6,4	619-28866-1
Поршневая заглушка M11x1		303-19716-1

Право по изменению остаются за изготовителем

Прогрессивный распределитель SSV, SSVM и присоединительные элементы, продолжение

Прогрессивный распределитель SSV (инструментальная сталь 1.4305) V2 A

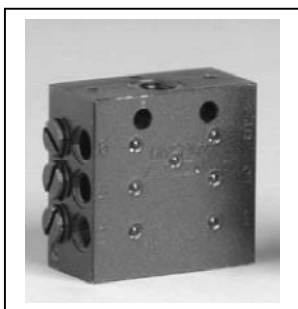


Рис. 14 Прогрессивный распределитель SSV
(инструментальная сталь 1.4305) V2 A

Тип	Ø фиксирования в мм	Кат. номер
SSV 6	6,4	619-27471-1
SSV 8	6,4	619-27473-1
SSV 10	6,4	619-27475-1
SSV 12	6,4	619-27477-1
SSV 14	6,4	619-29063-1
SSV 16	6,4	619-29064-1
SSV 18	6,4	619-29065-1
SSV 20	6,4	619-29066-1

Прогрессивный распределитель SSV (инструментальная сталь 1.4571) V4 A

Тип	Ø фиксирования в мм	Кат. номер
SSV 6	6,4	619-27824-1
SSV 8	6,4	619-27825-1
SSV 10	6,4	619-27889-1
SSV 12	6,4	619-27900-1

Прогрессивный распределитель SSV с контрольным штифтом (нормальное исполнение)



Рис. 15 Прогрессивный распределитель SSV с
контрольным штифтом (нормальное исполнение)

Тип	Ø фиксирования в мм	Кат. номер
SSV 6-K	6,4	619-26474-3
SSV 8-K	6,4	619-25754-4
SSV 10-K	6,4	619-26842-2
SSV 12-K	6,4	619-25755-4
SSV 14-K	6,4	619-28871-1
SSV 16-K	6,4	619-28872-1
SSV 18-K	6,4	619-28873-1
SSV 20-K	6,4	619-28874-1
SSV 22-K	6,4	619-28875-1

Прогрессивный распределитель SSV, SSVM и присоединительные элементы, продолжение

Прогрессивный распределитель SSV с контрольным штифтом (инструментальная сталь 1.4305)

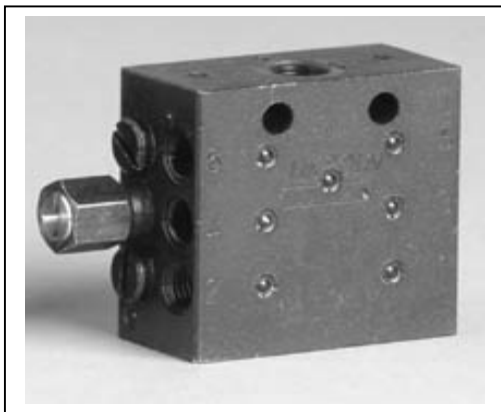


Рис. 16 Прогрессивный распределитель SSV с контрольным штифтом (инструментальная сталь 1.4305)

Тип	Ø фиксирования в мм	Кат. номер
SSV 6-K	6,4	619-27472-1
SSV 8-K	6,4	619-27474-1
SSV 10-K	6,4	619-27476-1
SSV 12-K	6,4	619-27478-1
SSV 14-K	6,4	619-29067-1
SSV 16-K	6,4	619-29068-1
SSV 18-K	6,4	619-29069-1
SSV 20-K	6,4	619-29074-1

Прогрессивный распределитель SSV с контрольным штифтом и встроенным конечным выключателем (только как запасная деталь)

Тип	Ø фиксирования в мм	Кат. номер
SSV 6-KS	6,4	619-27074-1
SSV 8-KS	6,4	619-27070-1
SSV 10-KS	6,4	619-27069-1
SSV 12-KS	6,4	619-27068-1
SSV 16-KS	6,4	619-28906-1
SSV 18-KS	6,4	619-28958-1
SSV 20-KS	6,4	619-28936-1

Прогрессивный распределитель SSV с контрольным штифтом и встроенным микровыключателем (только как запасная деталь)

Тип	Ø фиксирования в мм	Кат. Номер	Вид включения
SSV 6-KN	6,4	619-27613-1	PNP
SSV 8-KN	6,4	619-27614-1	PNP
SSV 10-KN	6,4	619-27615-1	PNP
SSV 12-KN	6,4	619-27616-1	PNP
SSV 14-KN	6,4	619-29028-1	PNP
SSV 16-KN	6,4	619-28905-1	PNP
SSV 18-KN	6,4	619-28959-1	PNP
SSV 20-KN	6,4	619-28934-1	PNP



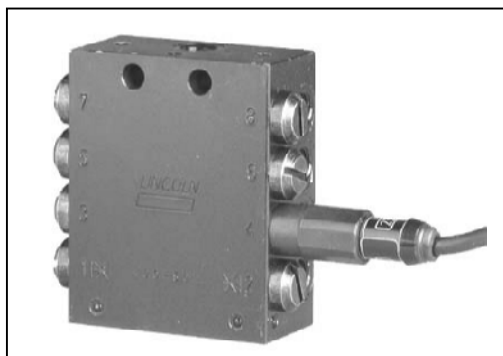
Указание

Указанные распределители оборудованы «Turk-микровыключателем». По запросу имеются в продаже от других производителей. А также имеются в продаже распределители из инструментальной стали.

SSV 6-KN	6,4	619-27953-1	NPN
SSV 8-KN	6,4	619-27918-1	NPN
SSV 10-KN	6,4	619-27961-1	NPN
SSV 12-KN	6,4	619-27962-1	NPN

Прогрессивный распределитель SSV, SSVM и присоединительные элементы, продолжение

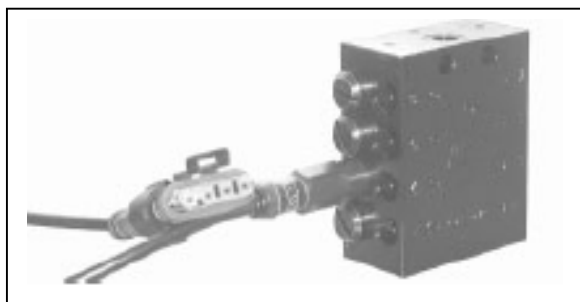
Прогрессивный распределитель SSV с встроенным контактным датчиком для электрического контроля, без присоединительного гнезда



Тип	Ø фиксирования в мм	Кат. номер
SSV 6-N	6,4	619-28257-1
SSV 8-N	6,4	619-28258-1
SSV 10-N	6,4	619-28259-1
SSV 12-N	6,4	619-28260-1
SSV 14-N	6,4	619-28890-1
SSV 16-N	6,4	619-28907-1
SSV 18-N	6,4	619-28957-1
SSV 20-N	6,4	619-28935-1
SSV 22-N	6,4	619-29015-1

Рис. 17 Прогрессивный распределитель SSV с встроенным контактным датчиком для электрического контроля, без присоединительного гнезда

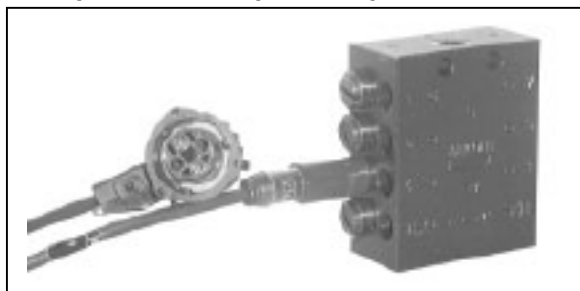
Прогрессивный распределитель SSV с встроенным контактным датчиком для электрического контроля, с AMP – присоединительным гнездом



Тип	Ø фиксирования в мм	Кат. номер
SSV 6-N	6,4	619-28521-1
SSV 8-N	6,4	619-28746-1
SSV 10-N	6,4	619-28747-1
SSV 18-N	6,4	619-29108-1

Рис. 18 Прогрессивный распределитель SSV с встроенным контактным датчиком для электрического контроля, с AMP – присоединительным гнездом

Прогрессивный распределитель SSV с встроенным контактным датчиком для электрического контроля, с штекерным - присоединительным гнездом (европейская фишка) для P 233

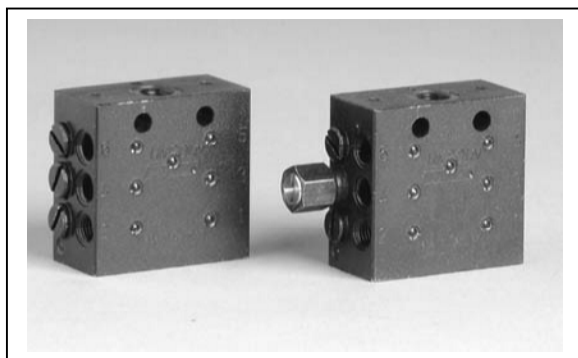


Тип	Ø фиксирования в мм	Кат. номер
SSV 6-NE	6,4	619-29155-1
SSV 8-NE	6,4	619-29144-1
SSV 10-NE	6,4	619-29145-1
SSV 12-NE	6,4	619-29146-1

Рис. 19 Прогрессивный распределитель SSV с встроенным контактным датчиком для электрического контроля, с штекерным - присоединительным гнездом (европейская фишка) для P 233

Прогрессивный распределитель SSV, SSVM и соединительные элементы, продолжение

Прогрессивный распределитель SSV M



Тип	Ø фиксирования в мм	Кат. номер
SSV M 6	5,5	619-26761-1
SSV M 6-K	5,5	619-26762-3
SSV M 8	5,5	619-37044-1
SSV M 8-K	5,5	619-37045-3
SSV M 10	5,5	619-26846-1
SSV M 10-K	5,5	619-26847-2
SSV M 12	5,5	619-37049-1
SSV M 12-K	5,5	619-37050-3

Рис. 20 Прогрессивный распределитель SSV M

Выпускная заглушка	M8x1x5C	303-17530-1
Уплотнительное кольцо из меди	Ø8x10x1	209-12464-7

SSV – Впускной штуцер, нормального исполнения

Прямое резьбовое штуцерное соединение



Тип	Кат. номер
Нормальное исполнение	
GE 4 – LLG 1/8 A	223-12270-8
GE 6 – LLG 1/8 KC	223-12270-7
GE 8 – LLG 1/8 KC	223-12270-9
Инструментальная сталь (1.4571)	
GE 4 – LLG 1/8 A	223-13614-8
GE 6 – LLG 1/8 A	223-13614-9
GE 8 – LLG 1/8 A	223-13658-1

Рис. 21 Прямое резьбовое штуцерное соединение

Угловое резьбовое штуцерное соединение

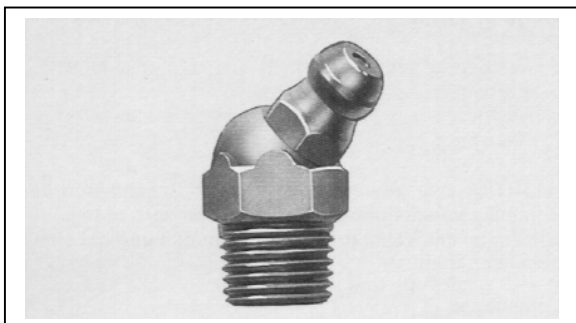


Тип	Кат. номер
Нормальное исполнение	
WE 6 – LLR 1/8 KC	223-12485-9
WE 8 – LLR 1/8 KC	223-13021-6
Инструментальная сталь (1.4571)	
WE 4 – LLR 1/8 K	223-13677-8
WE 6 – LR 1/8 K	223-13620-8
WE 6 – LLR 1/8 K	223-12453-7

Рис. 22 Угловое резьбовое штуцерное соединение

SSV – Впускной штуцер, нормального исполнения, продолжение

Конусная шариковая маслѐнка для непосредственного присоединения с распределителем



Тип	Резьба	Кат. Номер
-----	--------	------------

Нормальное исполнение

Конусная шариковая маслѐнка, прямая	AM 8x1Z	251-14109-7
Конусная шариковая маслѐнка, прямая	AR 1/8 Z	251-14040-1
Конусная шариковая маслѐнка, 45°	BR 1/8 Z	251-14045-1
Конусная шариковая маслѐнка, 90°	CR 1/8 Z	251-14040-2

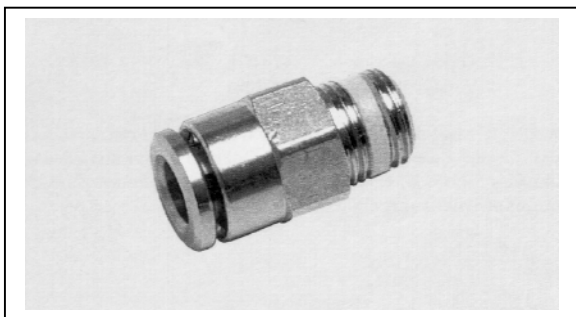
Инструментальная сталь (1.4571)

Конусная шариковая маслѐнка, 45°	A2 BR 1/8	251-14063-4
----------------------------------	-----------	-------------

Рис. 23 Конусная шариковая маслѐнка для непосредственного присоединения с распределителем

SSV –QUICKLINC- Впускной штуцер, быстрорѐзное соединение

Прямое быстрорѐзное соединение



Тип	Ø	Кат. номер
GEKV S6510-6-1/8-S01	6 мм	226-14111-1

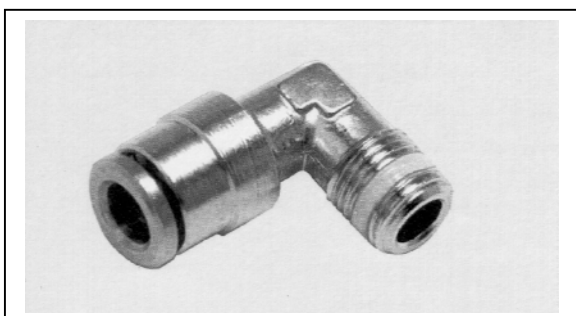


Важная ссылка

Подключение только для шлангового штуцера с выемкой.

Рис. 24 Прямое быстрорѐзное соединение

Угловое быстрорѐзное соединение



Тип	Ø	Кат. номер
WEKV S6500-6-1/8-S01	6 мм	226-13753-9



Важная ссылка

Подключение только для шлангового штуцера с выемкой.

Рис. 25 Угловое быстрорѐзное соединение

SSV – Выпускной штуцер с обратным клапаном, нормальное исполнение

Нормальное исполнение

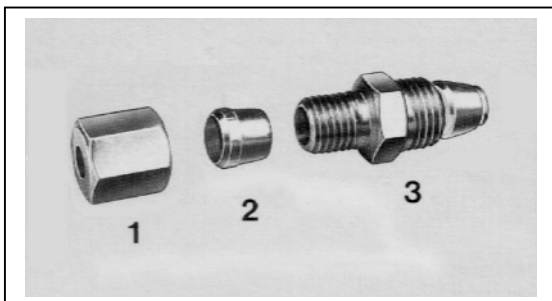


Рис. 26 Нормальное исполнение или из инструментальной стали 1.4571

Давление при открытии обратного клапана в корпусе клапана: 6 – 8 бар

Поз.	Ø-трубопровода	Кат. номер
Выпускной штуцер SSVM		
Комплект с обратным клапаном состоит из:		519-31661-1
1	Накидная гайка 4 мм	223-13032-1
2	Врезное кольцо 4 мм	223-14083-3
3	Корпус клапана М 8x1	519-31612-1
	Стяжное кольцо	419-22603-4

Выпускной штуцер SSV		
Комплект с обратным клапаном состоит из:		504-30345-2
1	Накидная гайка 4 мм	223-13032-1
2	Врезное кольцо 4 мм	223-14083-3
3	Корпус клапана с стяжным кольцом М 10x1	504-30517-2

Выпускной штуцер SSV		
Комплект с обратным клапаном состоит из:		504-30344-4
1	Накидная гайка 6 мм	223-12374-9
2	Врезное кольцо 6 мм	223-12295-2
3	Корпус клапана с стяжным кольцом М 10x1	504-30364-4



Важная ссылка

Разрешается использование только оригинальных LINCORN – выпускных штуцеров (поз. 1-3, см. Рис.26).

Выпускной штуцер, нормальное исполнение (инструментальная сталь 1.4571)

Поз.	Ø-трубопровода	Кат. номер	Поз.	Ø-трубопровода	Кат. номер
Выпускной штуцер SSV			Выпускной штуцер SSV		
Комплект с обратным клапаном состоит из:		504-31709-1	Комплект с обратным клапаном состоит из:		504-31705-1
1	Накидная гайка 4 мм	223-13638-6	1	Накидная гайка 6 мм	223-13638-2
2	Врезное кольцо 4 мм	223-13639-5	2	Врезное кольцо 6 мм	223-13639-2
3	Корпус клапана с стяжным кольцом М 10x1	504-31704-2	3	Корпус клапана с стяжным кольцом М 10x1	504-31712-2



Важная ссылка

Разрешается использование только оригинальных LINCORN – выпускных штуцеров (поз. 1-3, см. Рис.26).

SSV – Выпускной штуцер без обратного клапана, нормальное исполнение

Выпускной штуцер, нормальное исполнение, без обратного клапана

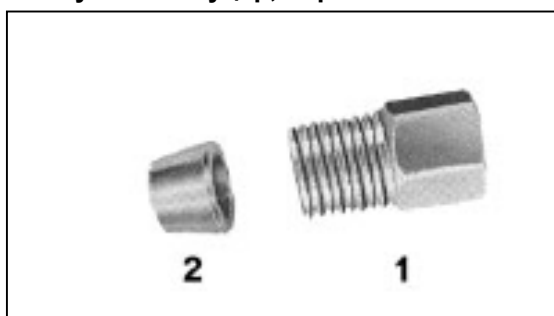


Рис. 27 Выпускной штуцер, нормальное исполнение, без обратного клапана

Поз.		Ø-трубопровода	Кат. номер
Нормальное исполнение SSVM			
состоит из:			
1	Накидной винт	4 мм	419-22604-2
2	Уплотнительное- и стяжное кольцо	4 мм	419-22603-4
Нормальное исполнение SSV			
состоит из:			
1	Накидной винт	6 мм	404-20236-4
2	Уплотнительное- и стяжное кольцо	6 мм	404-23034-1
Инструментальная сталь 1.4571			
только SSV состоит из:			
1	Накидной винт	6 мм	404-23668-1
2	Стяжное кольцо (латунь) ¹⁾	6 мм	404-23034-1
¹⁾ Только для трубопровода из искусственного материала Ø 6 x 1,5 мм			

SSV - QUICKLINC-Быстросъёмные выпускные соединения

(Подключение для GE M 8 x 1 и M 10 x 1)

От главного к второстепенному распределителю

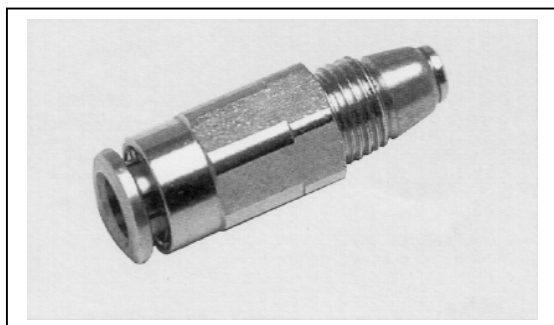


Рис. 29 Усиленное исполнение для подключения шланговых штуцеров

Наименование	Ø-трубопровода	Кат. номер
Корпус клапана с СТЯЖНЫМ КОЛЬЦОМ RVV 6511-6-M 10x1-S02	6 мм	226-14091-4



Важная ссылка

Корпус клапана используется только для подключения трубопровода высокого давления из искусственного материала (шланговый штуцер с выемкой). Цанга корпуса обратного клапана гладкая и с широким бунтом. Разрешён для 350 бар.

От второстепенного распределителя к точке трения

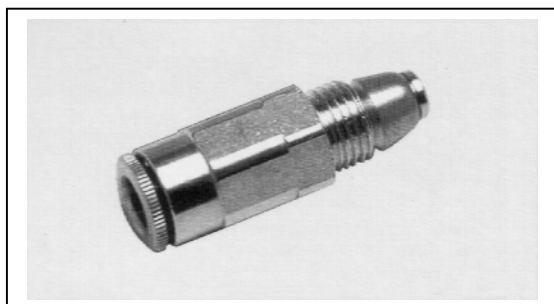


Рис. 30 Нормальное исполнение для подключения трубопровода давления из искусственного материала

Наименование	Ø-трубопровода	Кат. номер
SSVM Корпус клапана с СТЯЖНЫМ КОЛЬЦОМ RV 6511-4-M 8x1-S02	4 мм	226-14091-5
SSV Корпус клапана с СТЯЖНЫМ КОЛЬЦОМ RV 6511-4-M 10x1-S02	4 мм	226-14091-6

SSV Корпус клапана с СТЯЖНЫМ КОЛЬЦОМ RV 6511-6-M 10x1-S01	6 мм	226-14091-2
--	-------------	-------------



Важная ссылка

Корпус клапана используется только для подключения трубопровода давления из искусственного материала (Ø 4 x 1,5 мм или 6 x 1,5 мм). Цанга корпуса обратного клапана рифлённая и с узким бунтом.

Заглушки

Заглушка – Старое исполнение (для внутреннего соединения выпусков)

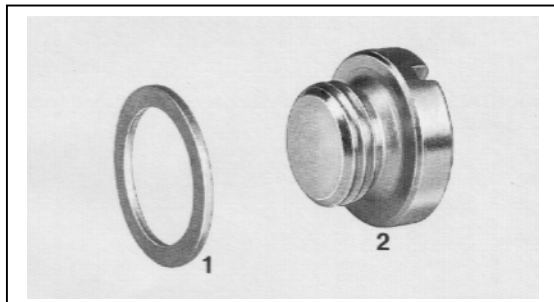


Рис. 31 Заглушка – Старое исполнение

Поз.	Наименование	Ø-трубопровода	Кат. номер
Нормальное исполнение SSVM			
1	Уплотнительное кольцо из меди	Ø 8 мм	209-12464-7
2	Заглушка	M 8x1	303-17530-1
SSV			
1	Уплотнительное кольцо из меди	Ø 10 мм	209-12158-2
2	Винт, заглушка SZ	M 10x1x5F-3	303-17499-3
Инструментальная сталь (1.4571)			
2	Заглушка	M 10x1	303-19346-2

Важная ссылка



У блоковых распределителей SSV6 до SSV22 выпуск 1 или 2 не закрывать. У старых собранных распределителей SSV14 до SSV22 выпуски с обеими наибольшими нумерациями не закрывать.

Заглушка – Новое исполнение (для внутреннего соединения выпусков)



Рис. 32 Заглушка – Новое исполнение

Наименование	Ø-трубопровода	Кат. номер
SSVM Корпус клапана с стяжным кольцом RV 6511-4-M 8x1-S02	4 мм	226-14091-5
SSV Корпус клапана с стяжным кольцом RV 6511-4-M 10x1-S02	4 мм	226-14091-6
SSV Корпус клапана с стяжным кольцом RV 6511-6-M 10x1-S01	6 мм	226-14091-2

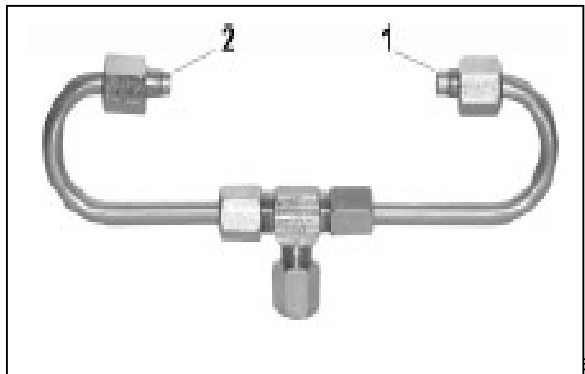


Важная ссылка

O-кольцо используется только тогда, когда заглушка (с уплотнительной кромкой) после затяжки в 18 Нм полностью не уплотняет.

Особые соединения

Наружное объединение выпусков, нормальное исполнение



Кат. номер
519-31826-1



Указание

С помощью объединения у блоковых распределителей SSV 6 – 22 количество подачи густой смазки выпуска 2 и 1 (см. рис. 33), у собранных распределителей SSV 14 - 22 количество подачи густой смазки с наибольшей нумерацией выпуска, подаётся к точке трения.

Крепёжные детали

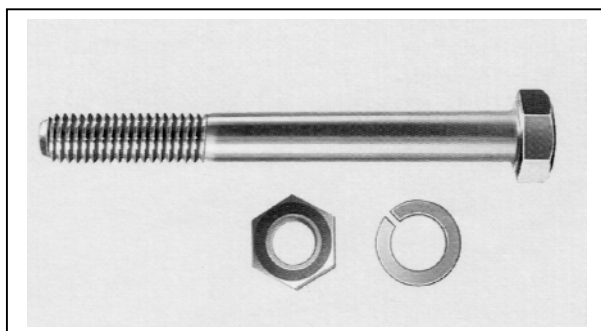


Рис. 34 Крепёжные детали

Наименование	Размер	Кат. номер
--------------	--------	------------

Нормальное исполнение

Винт с шестигранной головкой	M 5 x 45 C	200-13017-5
Винт с шестигранной головкой	M 5 x 55 C	200-13092-2
Винт с шестигранной головкой	M 6 x 45 C	200-13092-3
Винт с шестигранной головкой	M 6 x 55 C	200-13037-7
Винт с шестигранной головкой	M 6 x 60 C	200-13037-3
Винт с внутренним шестигранником	M 6 x 45 C	201-12019-3
Винт с внутренним шестигранником	M 6 x 60 C	201-12019-6
Шестигранная гайка	M 5 C	207-12138-2
Шестигранная гайка	M 6 C	207-12135-5
Шестигранная гайка + шайба	M 8 x 40 C	200-14165-1
Пружинная шайба	A 6 C	213-12168-8
Зубчатая упругая шайба	J5,3 Z	210-12161-9
Шайба, ST	A8, 4C	209-13077-1
Самотормозящая шестигранная гайка	M8	207-12516-1
Винт с шестигранной головкой	M 8 x 30 C	200-12007-6

Инструментальная сталь (1.4571)

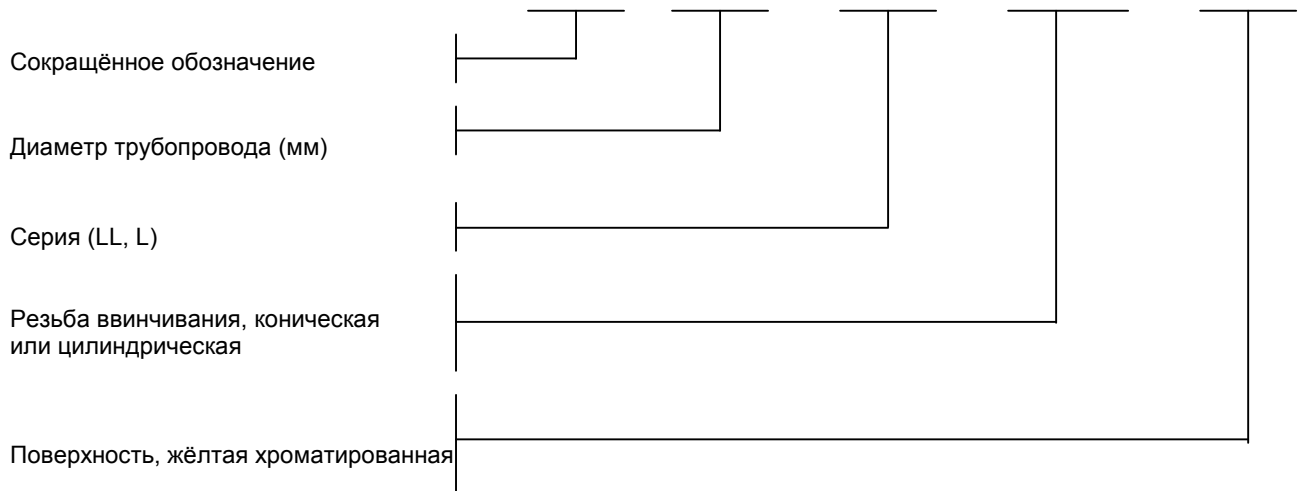
Винт с шестигранной головкой	M 6 x 60	200-13726-1
Винт с внутренним шестигранником	M 6 x 45	201-13741-4
Винт с внутренним шестигранником	M 6 x 50	201-13741-5
Шайба	6,4	209-12152-9
Шайба	A 6,4	209-13683-2
Шестигранная гайка	M 6	207-13657-6

Присоединительные элементы для точек трения и трубопроводов

Типовой ключ для соединений

Примеры типовых обозначений

GE	-	6	-	L	-	G 1/8 A	-	C
WE	-	6	-	LL	-	M 8x1K	-	C
GE	-	4	-	LL	-	R 1/8K	-	C
SWVE	-	6	-	LL	-	M 10x1K	-	C
TR	-	10/6/10	-	L	-	-	-	C
T	-	-	-	LL	-	-	-	C



Присоединительные элементы нормального исполнения

Прямое резьбовое штуцерное соединение (труба Ø 4 мм)



Тип

Кат. номер

Нормальное исполнение

GE 4 – LLM 6x1KC	223-12533-5
GE 4 – LLM 8x1KC	223-12271-5
GE 4 – LLM 10x1KC	223-13069-1
GE 4 – LLR 1/8KC	223-12270-8

Рис. 35 Прямое резьбовое штуцерное соединение (труба Ø 4 мм)

Присоединительные элементы нормального исполнения, продолжение

Прямое резьбовое штуцерное соединение (труба Ø 6 мм)



Рис. 36 Прямое резьбовое штуцерное соединение
(труба Ø 6 мм)

Тип	Кат. номер
Нормальное исполнение	
GE 6 – LLM 6x1KC	223-12533-9
GE 6 – LLM 8x1KC	223-13023-1
GE 6 – LLM 10x1KC	223-12271-7
GE 6 – LLR 1/8KC	223-12270-7
GE 6 – LG 1/4AC	223-12477-8

Инструментальная сталь (1.4571)

GE 6 – LLM 6x1K	223-13658-7
GE 6 – LLM 8x1KC	223-13658-6
GE 6 – LLM 10x1K	223-13658-5
GE 6 – LLG 1/8A	223-13614-9
GE 6 – L 1/8 NPTA	223-13784-2
GE 6 – LG 1/8A	223-13658-2
GE 6 – LG 1/4A	223-13658-9

Прямое резьбовое штуцерное соединение (труба Ø 8 мм)



Рис. 37 Прямое резьбовое штуцерное соединение
(труба Ø 8 мм)

Тип	Кат. номер
GE 8 – LLM 10x1KC	223-13021-1
GE 8 – LM 12x1,5KC	223-12361-6
GE 8 – LLR 1/8KC	223-12270-9
GE 8 – LLR 1/4KC	223-13621-6
GE 8 – LG 1/4AC	223-12477-6

Угловое резьбовое штуцерное соединение (труба Ø 4 мм)



Рис. 38 Угловое резьбовое штуцерное соединение
(труба Ø 4 мм)

Тип	Кат. номер
WE 4 – LLM 6x1KC	223-12533-6
WE 4 – LLM 8x1KC	223-13021-5
WE 4 – LLM 10x1KC	223-13069-2
WE 4 – LLR 1/8KC	223-13021-4

Присоединительные элементы нормального исполнения, продолжение

Угловое резьбовое штуцерное соединение (труба Ø 6 мм)



Рис. 3 Угловое резьбовое штуцерное соединение
(труба Ø 6 мм)

Тип	Кат. номер
Нормальное исполнение	
WE 6 – LLM 6x1KC	223-13023-2
WE 6 – LLM 8x1KC	223-13023-3
WE 6 – LLM 8x1,25KC	223-13763-4
WE 6 – LLM 10x1KC	223-13021-3
WE 6 – LLR 1/8KC	223-12485-9
WE 6 – LR 1/4KC	223-12380-6

Инструментальная сталь (1.4571)

WE 6 – LLM 6x1K	223-13677-4
WE 6 – LLM 8x1K	223-13677-2
WE 6 – LLM 10x1K	223-13677-3
WE 6 – LLR 1/8K	223-12453-7
WE 6 – LR 1/8K	223-13620-8
WE 6 – LR 1/4K	223-13794-1
WE 6 – SR 1/4K	223-13620-1

Угловое резьбовое штуцерное соединение (труба Ø 8 мм)



Рис. 40 Угловое резьбовое штуцерное соединение
(труба Ø 8 мм)

Тип	Кат. номер
WE 8 – LLM 10x1KC	223-12362-4
WE 8 – LM 12x1,5KC	223-12362-8
WE 8 – LLR 1/8KC	223-13021-6
WE 8 – SR 1/4KC	223-13048-4

Удлинитель



Рис. 41 Удлинитель

Тип	Внутренняя резьба	Наружная резьба	Кат. номер
RK 605	M 8x1	M 8x1 K	304-19437-1
	M 10x1	M 10x1 KC	304-19509-1
	M 10x1	R 1/8 KC	304-19230-1
	M 10x1	M 12x1 KC	712-12724-7
	R 1/8	M 8x1 KC	304-19167-1
	M 8x1	M 8x1,25 KC ¹⁾	304-19548-1
Хроматированный	M 8x1	M 6x1 KAC ¹⁾ для Renault	304-19787-1

Присоединительные элементы нормального исполнения, продолжение

Угловое соединение 90°



Внутренняя резьба	Наружная резьба	Кат. номер
M 8x1 K	M 8x1 C	432-24043-1
M 10x1 K	M 8x1 C	432-24052-1



Указание

При ввинчивании резьбового штуцерного соединения обратить внимание, чтобы выпускное отверстие углового соединения не было закрыто резьбовой деталью штуцерного соединения.

Рис. 42 Угловое соединение 90°

Угловое соединение 45°



Внутренняя резьба	Наружная резьба	Кат. номер
M 8x1	M 8x1	432-24050-1
M 10x1	M 8x1	432-24051-1



Указание

При ввинчивании резьбового штуцерного соединения обратить внимание, чтобы выпускное отверстие углового соединения не было закрыто резьбовой деталью штуцерного соединения.

Рис. 43 Угловое соединение 45°

Поворотное соединение



Тип	Ø трубопровода	Кат. номер
SWV E4-LLG 1/8 AC	4 мм	223-13629-1
SWV E4-LLM 10x1 C	4 мм	223-12480-8
SWV E6-LLG 1/8 AC	6 мм	223-12479-9
SWV E6-LLM 10x1 C	6 мм	223-12480-7

Рис. 44 Поворотное соединение 90°

Присоединительные элементы нормального исполнения, продолжение

Прямая вращательная пара



Рис. 45 Прямая вращательная пара

Тип

1/8 i x 1/8 a NPT

Кат. номер

223-12567-3



Указание

Используется только в связи с вращательным движением.

Мах. допустимое давление.....50 бар

Прямоугольная вращательная пара



Рис. 46 Прямоугольная вращательная пара

Тип

1/8 i x 1/8 a NPT

Кат. номер

223-12567-1



Указание

Используется только в связи с вращательным движением.

Мах. допустимое давление.....50 бар

Простая вращательная пара, прямая

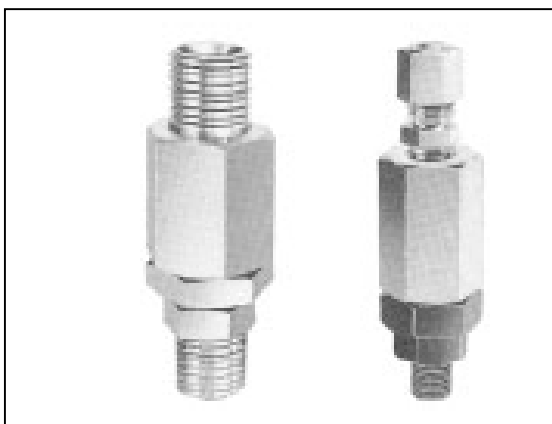


Рис. 47 Простая вращательная пара, прямая

Соединительная резьба

G 1/4 A x G 1/4 A C
G 1/8 A x G 1/4 A C
G 1/8 A x труба Ø 4 мм C
G 1/8 A x труба Ø 6 мм C
G 1/4 A x труба Ø 4 мм C
G 1/4 A x труба Ø 6 мм C

Кат. Номер

626-25721-2
626-25720-2
626-26696-2
626-26697-2
626-26698-2
626-26699-2

Мах. допустимая скорость вращения.....80 оборт./мин.

Мах. допустимое давление.....100 бар

Присоединительные элементы нормального исполнения, продолжение

Простая вращательная пара, угол 90°



Соединительная резьба

G 1/4 A x G 1/4 A C
G 1/4 A x G 1/8 A C
G 1/8 A x труба Ø 4 мм C
G 1/8 A x труба Ø 6 мм C
G 1/4 A x труба Ø 4 мм C
G 1/4 A x труба Ø 6 мм C

Кат. Номер

626-25716-2
626-25540-2
626-26700-2
626-25438-2
626-26701-2
626-25717-2

Max. допустимая скорость вращения.....80 оборт./мин.
Max. допустимое давление.....100 бар

Прямое соединение



Тип

Нормальное исполнение

G4-LLC 4 мм
G6-LLC 6 мм

Кат. номер

223-12531-8
223-12482-9

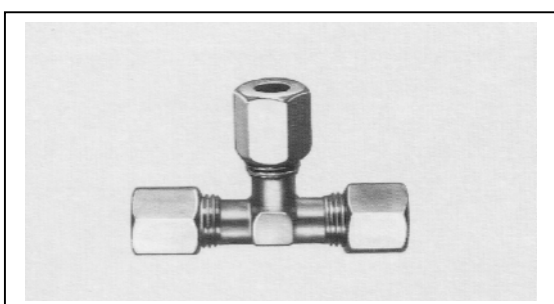
Инструментальная сталь

G6-LL 6 мм

223-12454-7

Рис. 49 Прямое соединение

T-соединение



Тип

Нормальное исполнение

T4-LLC 4 мм
T6-LLC 6 мм
T6-LC 6 мм

Кат. номер

223-12563-5
223-12484-9
223-12484-2

Инструментальная сталь

T6-L 6 мм

223-12455-7

Рис. 50 T-соединение

Быстросъёмные соединения (QUICKLINC)

Типовой ключ для быстросъёмных соединений

Примеры типовых обозначений

	WEK -	6500 -	6 -	M 8x1 -	S01
	GEK - S	6510 -	4 -	R 1/8 -	S02
	SW - V	6540 -	6 -	M 10x1 -	S01
	GS -	6580 -	6 -		S02
	TS -	6540 -	6 -		S01
Сокращённое обозначение	-----				
S - Уплотнение на резьбе V – Усиленная цапга	-----				
Типовые обозначения (производитель)	-----				
Диаметр трубопровода (мм)	-----				
Резьба ввинчивания, Коническая (если имеется)	-----				
Специальное исполнение	-----				

QUICKLINC - Быстросъёмные присоединительные элементы

Прямое быстросъёмное штуцерное соединение

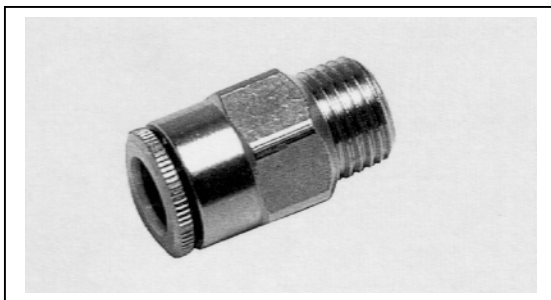


Рис. 51 Прямое быстросъёмное штуцерное соединение, нормальное исполнение

Тип	Ø трубопровода	Кат. номер
Нормальное исполнение		
GEK 6510-4-M 6x1-S01	4 мм	226-13752-3
GEK 6510-4-M 8x1-S01	4 мм	226-13752-1
GEK 6510-4-M 10x1-S01	4 мм	226-13752-2
GEK S6510-4-1/8-S01	4 мм	226-13752-4
GEK 6510-6-M 6x1-S01	6 мм	226-13752-8
GEK 6510-6-M 8x1-S01	6 мм	226-13752-7
GEK 6510-6-M 10x1-S01	6 мм	226-13752-6
GEK 6510-6-1/8-S01	6 мм	226-13752-9
GEK S6510-6-1/8-S02	6 мм	226-14111-5
GEZ 6511-6-1/4	6 мм	226-13746-9



Важная ссылка

Соединение используется **только** для подключения точек трения и допускается только для подключения трубопроводов давления из искусственного материала (Ø 6 x 1,5 мм).

QUICKLINC- Быстросъемные присоединительные элементы

Прямое быстросъемное штуцерное соединение, продолжение



Рис. 52 Прямое быстросъемное штуцерное соединение, специальное исполнение

Тип	Ø трубопровода	Кат. номер
Специальное исполнение		
GEKV 6510-6-M6x1-S03	6 мм	226-14111-4
GEKV 6510-6-M8x1-S03	6 мм	226-14111-2
GEKV 6510-6-M10x1-S03	6 мм	226-14111-3
GEKV 6510-6-1/8-S01	6 мм	226-14111-1
GEZV 6511-6-1/4-S01	6 мм	226-14139-1



Важная ссылка

Соединение используется только для подключения точек трения, если вместо трубопровода давления из искусственного материала применяется **шланг высокого давления с наконечником**.
Допускается для 350 бар.

Угловое быстросъемное штуцерное соединение



Рис. 53 Угловое быстросъемное штуцерное соединение, нормально исполнение

Тип	Ø трубопровода	Кат. номер
Нормальное исполнение		
WEK 6500-4-M 6x1-S01	4 мм	226-13753-5
WEK 6500-4-M 8x1-S01	4 мм	226-13753-1
WEK 6500-4-M 10x1-S01	4 мм	226-13753-2
WEK 6500-4-1/8-S01	4 мм	226-13753-3
WEK 6500-6-M 6x1-S01	6 мм	226-13753-7
WEK 6500-6-M 8x1-S01	6 мм	226-13753-8
WEK 6500-6-M 10x1-S01	6 мм	226-13753-6
WEK 6500-6-1/8-S01	6 мм	226-13753-4
WEK S6500-6-1/4-S01	6 мм	226-14123-1



Важная ссылка

Соединение используется **только** для подключения точек трения и допускается только для подключения трубопроводов давления из искусственного материала (Ø 6 x 1,5 мм).



Рис. 54 Угловое быстросъемное штуцерное соединение, специальное исполнение

Тип	Ø трубопровода	Кат. номер
Специальное исполнение		
WEKV - 6500-6-M6x1-S03	6 мм	226-14123-4
WEKV - 6500-6-M8x1-S03	6 мм	226-14123-2
WEKV - 6500-6-M10x1-S03	6 мм	226-14123-3
WEKV - 6500-6-1/8-S02	6 мм	226-14123-5



Важная ссылка

Соединение используется только для подключения точек трения, если вместо трубопровода давления из искусственного материала применяется **шланг высокого давления с наконечником** или с **шланговым штуцером** и **шланговой гильзой**. Допускается для 350 бар.

QUICKLINC- Быстросъёмные присоединительные элементы, продолжение

Угловое быстросъёмное штуцерное соединение, Продолжение



Рис. 55 Угловое быстросъёмное штуцерное соединение, вращающееся, нормальное исполнение

Тип	Ø трубопровода	Кат. номер
Нормальное исполнение		
WEDK 6520-4-M 8x1-S01	4 мм	226-13756-1
WEDK 6520-4-M 10x1-S01	4 мм	226-13756-2
WEDK 6520-6-M 6x1-S01	6 мм	226-13756-7
WEDK 6520-6-M 8x1-S01	6 мм	226-13756-4
WEDK 6520-6-M 10x1-S01	6 мм	226-13756-5
WEDK 6520-6-1/8-S01	6 мм	226-13756-8
WEDZ 6521-6-1/4	6 мм	226-13776-1



Указание

Используется только в связи с поворотным движением. Поворотный угол < 180°. Для других применений использовать прямую вращательную пару 90° или похожую.

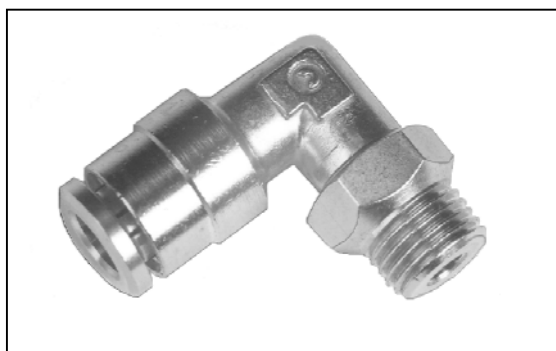


Рис. 56 Угловое быстросъёмное штуцерное соединение, вращающееся, специальное исполнение

Тип	Ø трубопровода	Кат. номер
Специальное исполнение		
WEDKV 6520-6-1/8-S02	6 мм	226-13756-9
WEDKV 6520-6-M10x1-S02	6 мм	226-14157-2
WEDKV 6520-6-M8x1-S02	6 мм	226-14157-1
WEDKV 6520-6-M6x1-S99	6 мм	226-14157-3



Важная ссылка

Используется только для подключения точек трения, если вместо трубопровода давления из искусственного материала применяется **трубопровод высокого давления с наконечником** или с **шланговым штуцером и винтовой гильзой**. Допускается для 350 бар.



Рис. 57 Угловое быстросъёмное штуцерное соединение, вращающееся, нормальное исполнение

Тип	Ø трубопровода	Кат. номер
Специальное исполнение для 350 бар		
WEDZV 6622-6-M10x1-S	6 мм	226-10223-6
WEDZV 6622-6-M8x1-S	6 мм	226-10223-4
WEDZV 6622-6-1/8-S	6 мм	226-10223-2
Нормальное исполнение		
WEDZ 6622-6-M10x1-S	6 мм	226-10223-5
WEDZ 6622-6-M8x1-S	6 мм	226-10223-3
WEDZ 6622-6-1/8-S	6 мм	226-10223-1

QUICKLINC- Быстросъёмные соединительные элементы

Поворотное соединение



Рис. 58 Поворотное соединение

Тип	Кат. номер
Нормальное исполнение SWVZ 6-1/8	504-36893-1

T – Деталь, усиленная



Рис. 59 T – Деталь, усиленная

Тип	Ø трубопровода	Кат. номер
TSV 6540-6-S02		226-14097-4



Указание

Использовать только для подключения двухкратной подачи смазки. Либо от главного распределителя к второстепенному или возврат к насосу. Допускается для трубопровода высокого давления из искусственного материала (Ø 8,6 x 2,3 мм) с шланговым штуцером и выемкой.

Соединение для фиксации, быстросъёмное



Рис. 60 Соединение для фиксации, быстросъёмное

Тип	Резьба	Кат. Номер
Нормальное исполнение		
SV 6590-6-S05	M 8x1	226-10214-2
SV 6590-6-S03	G 1/8	226-13755-7
Специальное исполнение		
SVV 6590-6-S04	G 1/8	226-13755-8



Указание

Все исполнения используются в соединении с конусной шариковой маслёнкой, тоже как и для ниппельного блока (см. стр. 68, Рис. 118).

Zerk-Lock соединение для подключения шариковой маслёнки



Рис. 61 Zerk-Lock соединение для прямого соединения между трубопроводом давления из искусственного материала и шариковой маслёнкой

Наименование	Ø-трубопровода	Кат. номер
Zerk-Lock соединение состоит из: Zerk-Lock адаптера GEK C6510-6 1/8 NPTF-D99	6 мм	532-32385-1 270784 226-14111-6

QUICKLINC- Быстросъемные соединительные элементы

Т – Деталь

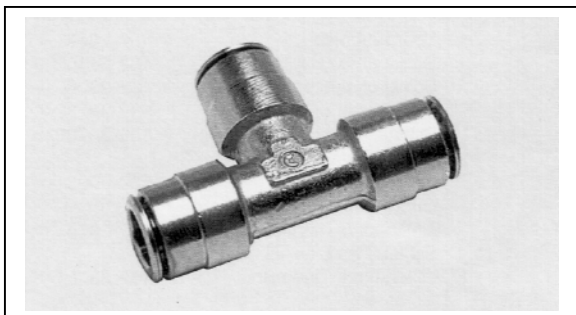


Рис. 62 Т-Деталь

Тип

TS 6540-6-S01

Кат. номер

226-14097-2



Указание

Использовать только для подключения двукратной подачи смазки. Допускается для трубопровода давления из искусственного материала (Ø 6 x 1,5 мм) от второстепенного распределителя к точке трения.

Соединитель трубопровода



Рис. 63 Соединитель трубопровода

Тип

Нормальное исполнение

GS 6580-4

для трубопровода давления из искусственного материала Ø 4 x 1 мм

GS 6580-6-S01

для трубопровода давления из искусственного материала Ø 6 x 1,5 мм

Кат. номер

226-13773-1

226-13773-3

Специальное исполнение

GSV 6580-6-S02

для трубопровода высокого давления из искусственного материала (Ø 8,6 x 2,3 мм), с шланговым штуцером и выемкой.

226-13773-4



Указание

Использовать для ремонта трубопровода высокого давления и трубопровода давления из искусственного материала.

Соединитель трубопровода



Рис. 64 Соединитель трубопровода

Тип

D 6x1,5

для трубопровода высокого давления из искусственного материала (Ø 8,6 x 2,3 мм), с шланговым штуцером и выемкой.

Кат. номер

432-24280-1



Указание

Используется в соединении с Т-Деталью 226-14097-4.

QUICKLINC – Принадлежности

Защитный колпак



Кат. номер
432-24313-1



Указание

Для защиты от влаги и грязи.

Рис. 65 Защитный колпак для быстросъемного
Заглушка



Ø (мм)

Кат. номер

D 6

226-13797-3



Указание

Для закрытия гнезда отвода избытка смазки к насосу.

Рис. 66 Заглушка

Ассортиментный чемодан



Наименование

Кат. номер

Ассортиментный чемодан QUICKLUB

299-13742-5



Указание

Для дополнения или ремонта QUICKLUB прогрессивных систем.

Рис. 67 Ассортиментный чемодан

Трубопроводы и принадлежности

Трубопровод давления из искусственного материала, заполнен густой смазкой



Рис. 68 Трубопровод давления из искусственного материала, без смазки

Наименование	Наружный Ø x толщина стенки в мм	Кат. номер
Трубопровод давления из искусственного материала	6 x 1,5 мм	504-36041-2
Max. рабочее давление.....		89 бар
Трескание при давлении (с привинченным шланговым соединением) при 20 °С.....		210 бар
Наименьший радиус изгиба.....		50 мм
Моток max. длина.....		100 м



Указание

Трубопровод давления из искусственного материала не используется в области грузовых автомобилей для подачи густой смазки.

Трубопровод давления из искусственного материала, без смазки

Наименование	Наружный Ø x толщина стенки в мм	Кат. номер
Трубопровод давления из искусственного материала	4 x 1 мм	112-35127-7
Трескание при давлении при 20 °С.....		210 бар
Наименьший радиус изгиба.....		50 мм

Наименование	Наружный Ø x толщина стенки в мм	Кат. номер
Трубопровод давления из искусственного материала	6 x 1,5 мм	112-35127-2
Трескание при давлении при 20 °С.....		210 бар
Наименьший радиус изгиба.....		50 мм

Стальная труба

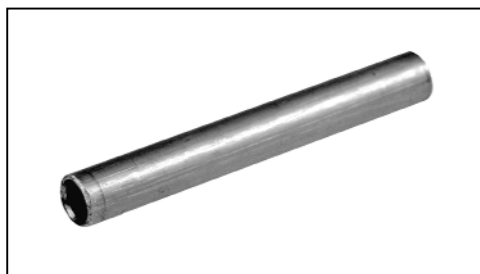


Рис. 69 Сальная труба

Исполнение	Наружный Ø x толщина стенки в мм	Кат. номер
нормальное	6 x 1 мм	105-35019-1
	8 x 1 мм	105-35251-3
оцинкованное	6 x 1 мм	105-35025-2
	8 x 1 мм	105-35025-3

Инструментальная сталь 1.4551	6 x 1 мм	106-35064-4
	8 x 1 мм	106-35063-1

Инструментальная сталь 1.4571	6 x 1 мм	106-35203-4
	8 x 1 мм	106-35203-3

Трубопроводы и принадлежности, продолжение

Трубопровод высокого давления KF300, заполнен густой смазкой



Рис. 70 Трубопровод высокого давления
KF300 или KF400

Наименование	Внутренний Ø x толщина стенки в мм	Кат. номер
Трубопровод высокого давления KF300	4,1 x 2,3 мм	504-36033-3
Мах. рабочее давление.....		350 бар
Трескание при давлении (с привинченным шланговым соединением) при 20 °С.....		600 бар
Доп. Температура окр. воздуха.....		-40°С до +70°С
Наименьший радиус изгиба.....		35 мм

Трубопровод высокого давления KF300, без смазки

Наименование	Внутренний Ø x толщина стенки в мм	Кат. номер
Трубопровод высокого давления KF300	4,1 x 2,3 мм	111-35114-1
Мах. рабочее давление.....		350 бар
Трескание при давлении (с привинченным шланговым соединением) при 20 °С.....		600 бар
Доп. Температура окр. воздуха.....		-40°С до +70°С
Наименьший радиус изгиба.....		35 мм
Моток мах. длина.....		50 м

Трубопровод высокого давления KF400, без смазки

Наименование	Внутренний Ø x толщина стенки в мм	Кат. номер
Трубопровод высокого давления KF400	6 x 2,5 мм	111-35301-4
Мах. рабочее давление.....		350 бар
Трескание при давлении (с привинченным шланговым соединением) при 20 °С.....		840 бар
Доп. Температура окр. воздуха.....		-40°С до +70°С
Наименьший радиус изгиба.....		45 мм
Моток мах. длина.....		50 м

Трубопроводы и принадлежности, продолжение

Прижимное шланговое соединение (допустим только для гидравлического обжатия)

Для трубопровода высокого давления KF300

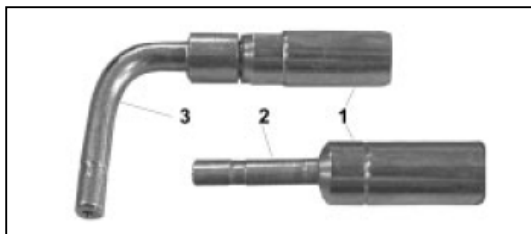


Рис. 71 Гидравлически прижимное шланговое соединение для KF300

Поз.	Наименование	Ø-штуцера	Внутренний Ø	Кат. номер
1	Обжимная гильза		4 мм	432-23787-1
2	Прямой шланговый штуцер	F	6 мм	432-23781-1
		VA	6 мм	432-23777-1
3	Шланговый штуцер 90°	6 мм	4 мм	532-32425-1

Для трубопровода высокого давления KF300



Рис. 72 DKO L и DKOLL шланговый штуцер для KF300

Поз.	Наименование	Резьба	Внутренний Ø	Кат. номер
4	Обжимная гильза DKO L и LL		4 мм	432-70025-1
5	Прямой шланговый штуцер	F DKO L	M12 x 1	4 мм
		F DKO LL	M10 x 1	4 мм
6	Шланговое соединение прямое DKO L		M10 x 1	4 мм
6	Шланговый штуцер 90°	F DKO L	6 мм	4 мм
		F DKO LL	6 мм	4 мм

Для трубопровода высокого давления KF400

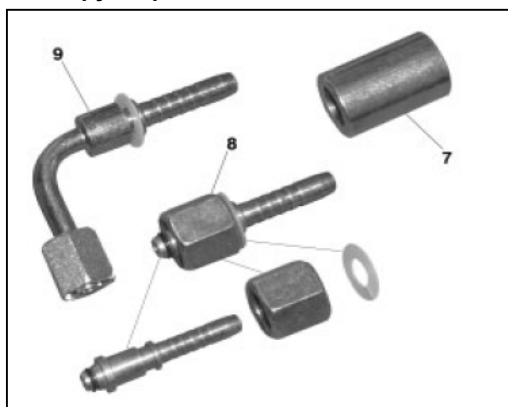


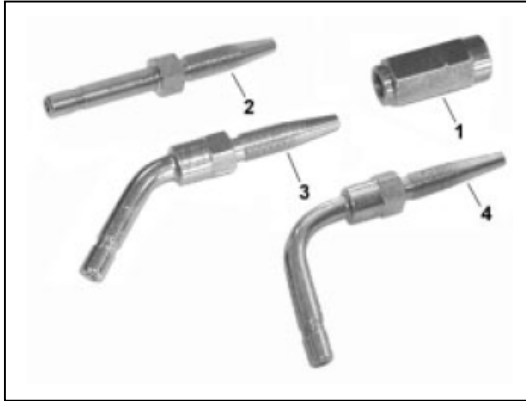
Рис. 73 DKO шланговый штуцер для KF400

Поз.	Наименование	Резьба	Наружный Ø трубы	Внутренний Ø	Кат. номер
7	Отжимная гильза DKO L			6 мм	226-10087-7
8	Прямой шланговый штуцер	DKO L	M12 x 1,5	6 мм	226-10087-2
		DKO L	M14 x 1,5	8 мм	226-10087-3
		DKO L	M16 x 1,5	10 мм	226-10087-4
9	Шланговый штуцер 90°	DKO L	M12 x 1,5	6 мм	226-10087-5
		DKO L	M14 x 1,5	8 мм	226-10087-6
		DKO L	M16 x 1,5	10 мм	226-10087-8

Трубопроводы и принадлежности, продолжение

Винтовая гильза и шланговый штуцер

Для трубопровода высокого давления KF300



Поз.	Наименование	Наружный Ø трубы	Внутренний Ø	Кат. номер
Нормальное исполнение				
1	Винтовая гильза			432-23031-1
2	Шланговый штуцер, прямой 21,5 мм (короткий)	6 мм	4 мм	432-24162-1
	Шланговый штуцер, прямой 30 мм (длинный)	6 мм	4 мм	432-23067-1
3	Шланговый штуцер, 45° короткий	6 мм	4 мм	532-32183-1
4	Шланговый штуцер, 90° короткий	6 мм	4 мм	532-30739-1
	Шланговый штуцер, 90° длинный	6 мм	4 мм	532-30738-1
Инструментальная сталь				
1	Винтовая гильза			432-23676-1
2	Шланговый штуцер, короткий	6 мм	4 мм	432-23675-1

Рис. 74 Винтовая гильза и шланговый штуцер для трубопровода высокого давления KF300

(допустим только для ручного обжатия)

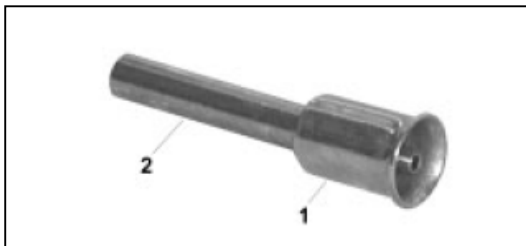


Рис. 75 Ручное прижимное шланговое соединение

Поз.	Наименование	Ø штуцера	Внутренний Ø	Кат. номер
1	Обжимная гильза F для	4 & 6 мм		226-12490-1
	Шланговый штуцер F	4 мм	4 мм	432-21785-4
2	Шланговый штуцер F длинный	6 мм	4 мм	432-22488-2
	Шланговый штуцер F короткий	6 мм	4 мм	432-22539-1
	Шланговый штуцер F	6 мм	5 мм	432-22966-1
	Шланговый штуцер F ZPU 09, SAT, AFS	6 мм	6 мм	405-20319-2
	Шланговый штуцер F для QUICKLINC 90°	6 мм	4 мм	432-21786-4

Хомут для крепления труб с резиновой прокладкой



Рис. 76 Скоба для крепления труб с резиновой прокладкой

Диаметр трубы в мм	Крепёжное отверстие в мм	Кат. номер
6	5,5	226-12557-1
9	5,5	226-12557-2
10	5,5	226-12557-7
12	5,5	226-12557-3
15	5,5	226-12557-4
20	5,5	226-12557-6

Трубопроводы и принадлежности, продолжение

Крепёжные детали для хомута крепления труб

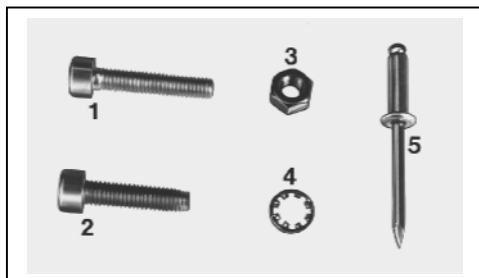


Рис. 77 Крепёжные детали для скобы крепления труб

Поз.	Наименование	Размер	Кат. номер
1	Цилиндрический винт Винт с шестигранной головкой	AM 5x16 C M 5x45 C	201-12040-7 200-13017-5
2	Самонарезный винт	5x16 Z CM 5x40 Z	206-13710-1 206-13710-2
3	Гайка	M 5 C	207-12138-2
4	Зубчатая упругая шайба	J 5,3 Z	210-12161-9
5	Потайная заклёпка	D 4x12	206-12584-1

Скоба для крепления труб

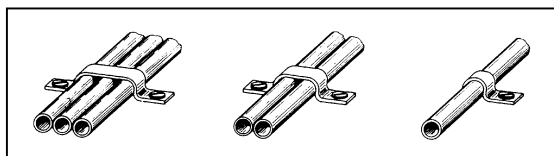


Рис. 78 Скоба для крепления труб

Количество труб	Диаметр трубы	Кат. номер
1	8 мм	226-12337-1
2	8 мм	226-12337-2
3	8 мм	226-12337-3
4	8 мм	226-12337-4
5	8 мм	226-12337-5
6	8 мм	226-12337-6

Самонарезный винт

Наименование	Резьба	Кат. номер
оцинкованный	M 4 x 8	206-12123-3
оцинкованный	BM 6 x 12	206-12125-3

Скоба для крепления труб (инструментальная сталь 1.4571)

Количество труб	Диаметр трубы	Кат. номер
1	6 мм	226-13716-1
2	6 мм	226-13716-2
3	6 мм	226-13716-3
4	6 мм	226-13716-4
5	6 мм	226-13716-5
1	8 мм	226-13717-1
2	8 мм	226-13717-2
3	8 мм	226-13717-3
4	8 мм	226-13717-4
5	8 мм	226-13717-5

Трубопроводы и принадлежности, продолжение

Спираль из искусственного материала



Рис. 79 Спираль из искусственного материала

Диаметр в мм

6
12

Кат. номер

113-35075-2
113-35075-3

С помощью спирали из искусственного материала можно связывать один или много трубопроводов. В тоже время служит спираль как защита от протирания шланговых трубопроводов.

Защитная спираль от изгиба

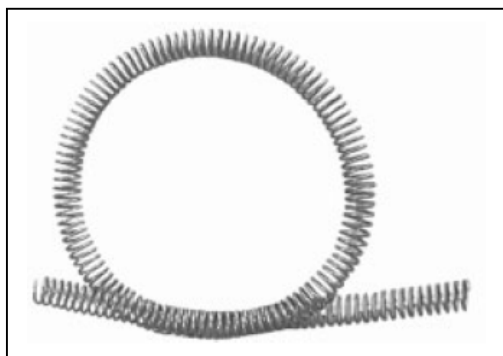


Рис. 80 Защитная спираль от изгиба

Размер в мм

Инструментальная сталь 1.4310

DI 9 x 1,2 x 5000
DI 17 x 1,8 x 5000
DI 6,1 x 1,2 x 5000

Кат. номер

111-35306-1
111-35306-2
111-35306-3

Защитная спираль от изгиба служит как защита от протирания шланговых трубопроводов.

Шланговый хомут



Рис. 81 Шланговый хомут

Наименование

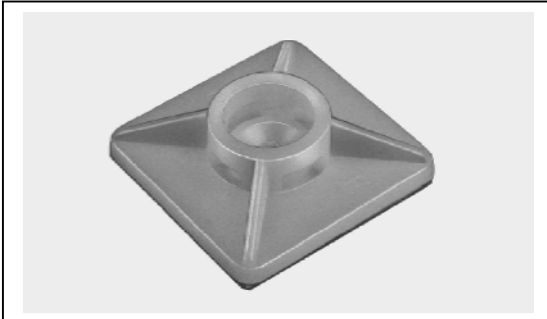
короткий
длинный

Кат. номер

226-12490-3
226-13095-1

Трубопроводы и принадлежности, продолжение

Клеющаяся скоба



Размер

28 x 28 мм

Кат. номер

226-13095-6

Рис. 82 Клеющая скоба

Промежуточное кольцо



Кат. номер

432-23774-1

Применяется для крепления трубопроводов давления из Искусственного материала (Ø 6x1,5 мм) на существующие трубопроводы. При этом закрепить трубопроводы давления из искусственного материала и промежуточное кольцо с шланговым зажимом.

Материал.....CR (хлорбутадиен – каучук)

Рис. 83 Промежуточное кольцо

Кабельная насадка



Для диаметра трубы

6

9

15

Кат. номер

237-13375-1

237-13375-2

237-13375-3

Используется для прохода на рамах и тд.

Рис. 84 Кабельная насадка

Трубопроводы и принадлежности, продолжение

Муфта, быстросъёмная, без обратного отвода смазки (под давлением не соединяется)

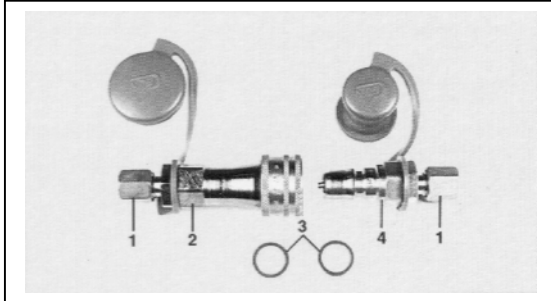


Рис. 85 Муфта, быстросъёмная, без обратного отвода смазки (под давлением не соединяется)

Поз.	Наименование	Кат. номер
	Муфта комплект состоит из:	504-36804-5
1	GE 6 – LG1/4 AC	223-12477-8
2	Муфта с защитой от пыли	504-32125-1
3	Уплотнительное кольцо CU 14 x 18 x 1,5	209-12158-6
4	Ниппель с защитой от пыли	251-14073-1



Важная ссылка

Если эксплуатируется система без защиты от пыли поз. 2 и 4 соединить муфту (поз. 2) с трубопроводом обратного отвода к насосу.

Муфта, нормального исполнения, без обратного отвода смазки (соединяется под давлением)

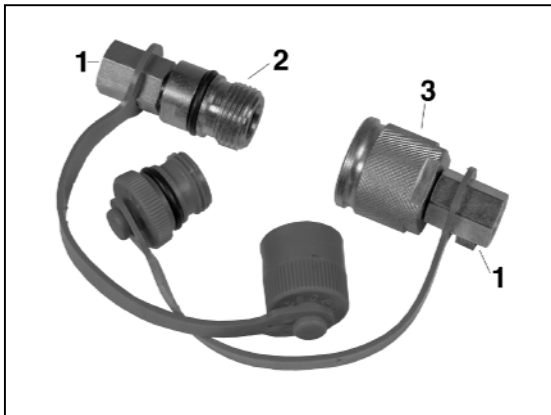


Рис. 86 Муфта, нормального исполнения, без обратного отвода смазки (соединяется под давлением)

Поз.	Наименование	Кат. номер
	Муфта комплект состоит из:	504-36804-6
1	GE 6 – LG1/4 AC	223-12477-8
2	Ниппель с защитой от пыли	251-14073-4
3	Муфта с защитой от пыли Уплотнительное кольцо CU 14 x 18 x 1,5	226-13728-2 209-12158-6



Важная ссылка

Если эксплуатируется система без защиты от пыли поз. 2 и 3 соединить муфту (поз. 3) с трубопроводом обратного отвода к насосу.

Принадлежности для централизованных смазочных насосов типа 203 и 103

Насосный элемент для подачи с заданным количеством смазки

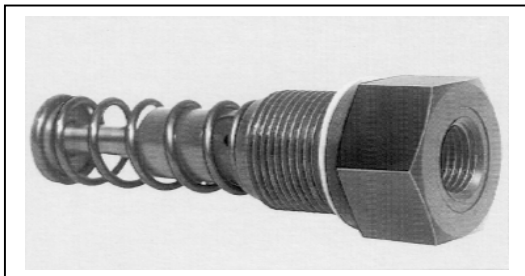


Рис. 87 Насосный элемент для подачи с заданным количеством смазки

Тип	Ø поршня	Наружная резьба	Количество подачи	Внутренняя резьба	Кат. номер
K5	5 мм	M22x1,5	2,0 см³/мин	G ¼"	600-26875-2
K6	6 мм	M22x1,5	2,8 см³/мин	G ¼"	600-26876-2
K7	7 мм	M22x1,5	4,0 см³/мин	G ¼"	600-26877-2
1)C7	7 мм	M22x1,5	4,0 см³/мин	G ¼"	600-28750-1
2)S7	7 мм	M22x1,5	4,0 см³/мин	G ¼"	600-29110-1
3)B7	7 мм	M22x2,5	2,0 см³/мин	G ¼"	600-29195-1

Насосы 203 в автомобильной области оснащены насосным элементом K6. Для промышленной области выбираются подобные насосные элементы. На каждый следующий насосный элемент **устанавливается предохранительный клапан, см. «Предохранительные клапана».**

1) Насосный элемент для подачи Meißelpaste

2) Насосный элемент для подачи жиров допущенных для продуктов питания

3) Насосный элемент с байпас-обратным клапаном (без Рис.)

Насосный элемент для подачи с регулируемым количеством смазки



Рис. 88 Насосный элемент для подачи с регулируемым количеством смазки

Тип	Ø поршня	Наружная резьба	Количество подачи	Внутренняя резьба	Кат. номер
KR7	7 мм	M22x1,5	0,7 – 3,0 см³/мин	G ¼"	655-28716-1

На каждый следующий насосный элемент **устанавливается предохранительный клапан, см. «Предохранительные клапана».**

Соединение обратного отвода с ниппелем заполнения

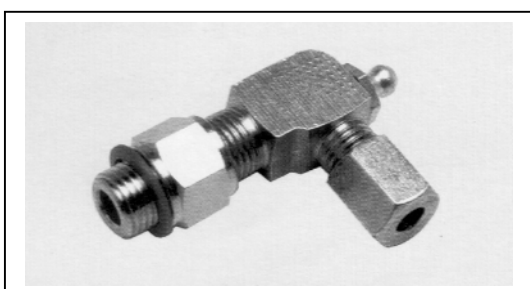


Рис. 89 Соединение обратного отвода с ниппелем заполнения

Наименование	Кат. номер
Соединение обратного отвода для насоса с 2-х литровой ёмкостью	504-30698-1
Соединение обратного отвода с адаптером и прямым ниппелем заполнения для насоса с 2-х литровой плоской ёмкостью, 4 л- и 8 л ёмкостью	504-36071-5
Соединение обратного отвода с адаптером и 90° ниппелем заполнения	504-36071-6

Соединение обратного отвода с ниппелем заполнения отводит «не использованную смазку» назад в насос и ввинчивается вместо нормального ниппеля заполнения.

**Принадлежности для централизованных смазочных насосов типа 203 и 103,
продолжение**
Соединение обратного отвода, быстросъемное или нормальное исполнение



Рис. 90 Соединение обратного отвода, быстросъемное или нормальное исполнение

Соединение обратного отвода отводит «не использованную смазку» назад в насос и ввинчивается вместо заглушки (насосный элемент).

Наименование	Кат. номер
Соединение обратного отвода, быстросъемное	
Адаптер M 22 x 1,5a x G1/8 i	304-19619-1
WEDK 6520-6-1/8-S01	226-13756-8
Заглушка D6	226-13797-3
Соединение обратного отвода, нормальное исполнение	
Адаптер M 22 x 1,5a и G1/8 i	304-19619-1
WE 6-LLR1/8-KC ¹⁾	226-12485-9
Адаптер M 22 x 1,5 x R1/4 IC	304-17571-1
GE 6-LG1/4 AC*	223-12477-8
Цилиндрический штифт	215-12194-4



¹⁾Указание

По желанию устанавливаются также другие соединения с резьбой 1/8".

Соединение быстрого заполнения насос 203 с фильтром



Рис. 91 Соединение быстрого заполнения насос 203 с фильтром

Наименование	Присоединительная резьба	Кат. номер
Ниппель заполнения без соединительного элемента	M22x1,5	504-36071-7
Соединительный элемент		504-32125-1
Ниппель заполнения с соединительным элементом, комплект		540-36753-5

Для быстрого заполнения с ручным или пневматическим насосом.

Соединение быстрого заполнения насос 203 без фильтра

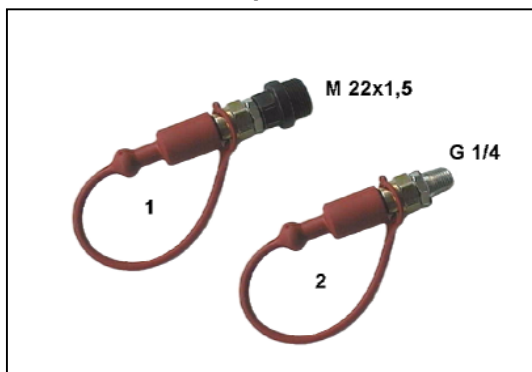


Рис. 92 Соединение быстрого заполнения насос 203 без фильтра

Поз.	Наименование	Присоединительная Резьба	Кат. номер
1	Ниппель заполнения без соединительного элемента	M22x1,5 ¹⁾	544-36961-2
2	Ниппель заполнения без соединительного элемента	G 1/4 ²⁾	544-36961-1
	Соединительный элемент		504-32125-1

Для быстрого заполнения с ручным или пневматическим насосом.

¹⁾Присоединительное отверстие для насосного элемента

²⁾Присоединительное отверстие для ниппеля заполнения

Типовой ключ для предохранительных клапанов

Примеры типовых обозначений

SV	-	200	-			R3/8A	
SV	-	TE	-	350	-	R1/4A	- D6
SV	-	EVT	-	350	-	G1/4A	- D8
SV	-	EVT	-	350	-	M14x1,5 i	- D6
SV	-	S	-	350	-	1/4	- 6

Основной тип

SV = предохранительный клапан

Вид предохранительного клапана

TE = с TE – резьбовым соединением

EVT = с EVT – штуцером

S = из крестобр. вставного соединения

Предельное давление

в барах (заданная установка)

Присоединение для обратного отвода густой смазки

Вид подключения (насосный элемент)

R ¼ A = Наружная резьба R ¼ конусная

G ¼ A = Наружная резьба G ¼ цилиндрическая

M 14 x 1,5 i = Внутренняя резьба M 14 x 1,5

Вид подключения (главный трубопровод)

D6 = Нарезное кольцевое соединение для трубы D6

D8 = Нарезное кольцевое соединение для трубы D8

6 = Быстрозъёмное соединение для шлангового штуцера D6

Предохранительные клапана

Предохранительный клапан, нормальное исполнение



Рис. 93 Предохранительный клапан, нормальное исполнение

Исполнение

SVTE – 350 – ¼ - D 6

SVTE – 350 – ¼ - D 6,

запасная шариковая маслёнка слева

SVTE – 350 – ¼ - D 6,

запасная шариковая маслёнка справа

SVTE – 350 – ¼ - D 8

SVTE – 270 – ¼ - D 6

SVTE – 270 – ¼ - D 8

SVTE – 200 – ¼ - D 6

Адаптер для 2-х литровой плоской

ёмкости, 4 л, 8 л –ёмкости, ниппель

S 2520 – ¼ - ¼ - 25

Кат. номер

624-28894-1

624-28896-1

624-28897-1

624-28895-1

624-28892-1

624-28893-1

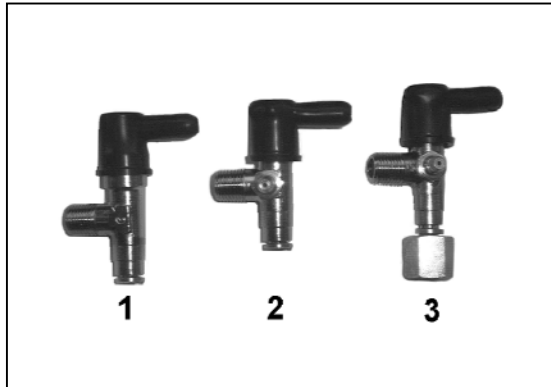
624-28891-1

226-14105-5

Для каждого насосного элемента выбрать соответствующий обратный клапан.

Предохранительные клапана, продолжение

Предохранительный клапан, быстроръёмный

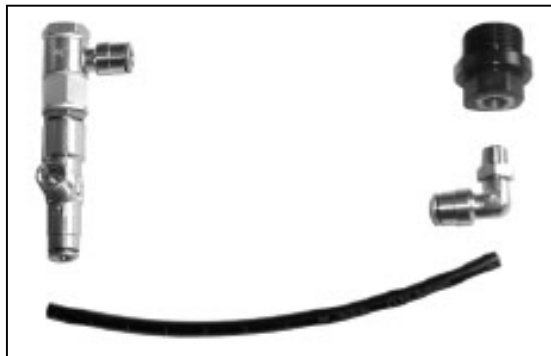


Поз.	Исполнение	Кат. номер
1	SVTS – 350 – ¼ - 6	624-28860-1
1	SVTS – 200 – ¼ - 6	624-28861-1
	SVTS – 350 – ¼ - 6, запасная шариковая маслѐнка справа	624-28858-1
2	SVTS – 350 – ¼ - D 6, запасная шариковая маслѐнка слева	624-28867-1
3	SVTS – 270 – 1/4 - 1/8 NPTFI, запасная шариковая маслѐнка справа	624-28859-1
	Адаптер для 2-х литровой плоской ѐмкости, 4 л, 8 л –ѐмкости, ниппель S 2520 – ¼ - ¼ - 25	226-14105-5

Рис. 94 Предохранительный клапан, быстроръёмный

Для каждого насосного элемента выбрать соответствующий обратный клапан.

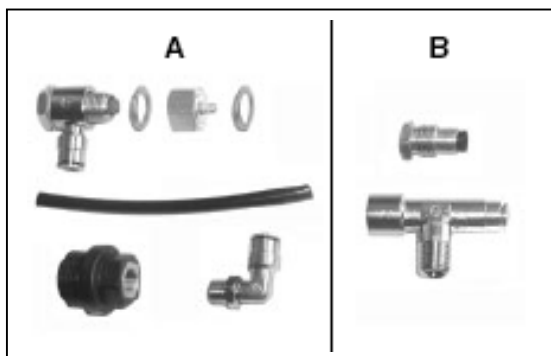
Узел: Предохранительный клапан с обратным отводом густой смазки к ёмкости, комплект



Исполнение	Кат. номер
SVS – 350 – 6 - ¼ - 6	624-28931-1
SVS – 200 – 6 - ¼ - 6	624-29087-1

Рис. 95 Узел: Предохранительный клапан с обратным отводом густой смазки к ёмкости, комплект

Узел переоборудования: Предохранительный клапан с обратным отводом густой смазки к ёмкости



	Исполнение	Кат. номер
A	Необходимые детали для переоборудования	524-32231-1
B	существующие детали	

Рис. 96 Узел переоборудования: Предохранительный клапан с обратным отводом густой смазки к ёмкости

Предохранительные клапана, продолжение

Вставки клапана для новых предохранительных клапанов



Рис. 97 Вставка клапана для новых предохранительных Клапанов

Исполнение

Вставка клапана, SV 350 бар
Вставка клапана, SV 270 бар
Вставка клапана, SV 200 бар
Вставка клапана, SV 120 бар
Вставка клапана, SV 80 бар

Кат. номер

235-14343-3
235-14343-2
235-14343-1
235-14343-5
235-14343-4



Указание

Вставки клапана обозначены с данными давления (пример 350 бар) на шестигранной поверхности (сверху).

Консоль

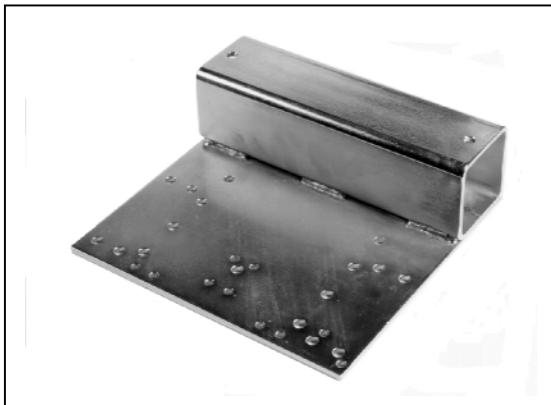


Рис. 98 Консоль

Для крепления

Насоса 203 CS, универсального и главного распределителя

Кат. номер

307-19544-1



Рис. 99 Консоль

Для крепления

Только для насоса 203 и главного распределителя

Кат. номер

307-19644-1

**Комплекующие детали электрооборудования
для централизованных смазочных насосов типа 103 CS и 203 без управления**

Hella – Прибор управления (только запасная деталь для насоса 103)



Рис. 100 Hella – Прибор управления
(только запасная деталь для насоса 103)

Напряжение	Кат. номер
12 и 24 V	664-36074-7
Только как запасная деталь – следующая модель см. PSG – Прибор управления	

PSG – Прибор управления

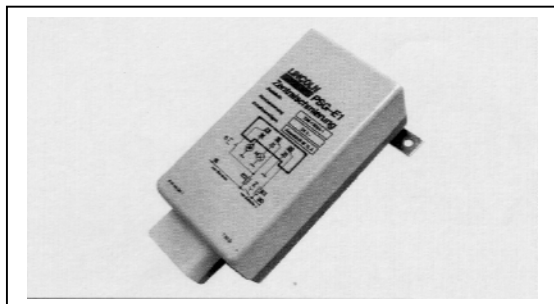


Рис. 101 PSG – Прибор управления

Напряжение	Установка времени	Кат. номер
24 VDC	Время паузы: 6 ч. Время работы: 2 мин.	236-13834-1
24 VDC	Время паузы: 4 ч. Время работы: 4 мин.	664-36875-1

Нажимная светящаяся клавиша

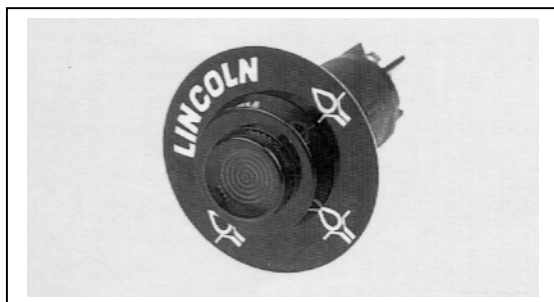


Рис. 102 Нажимная светящаяся клавиша

Напряжение	Лампа	Кат. номер
12 V	зелёная	664-36070-5
24 V	зелёная	664-36070-6

Держатель вставки с предохранителем

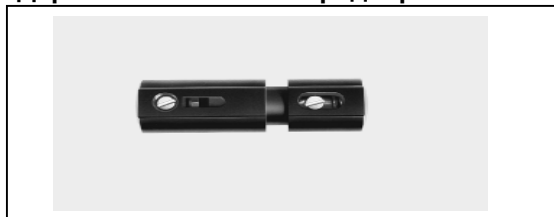


Рис. 103 Держатель вставки с предохранителем

Сила тока	Кат. номер
5 A	237-13321-8
8 A	237-13426-1
Держатель вставки с предохранителем подключить обязательно к каждому прибору управления, чтобы избежать короткое замыкание.	

Комплектующие детали электрооборудования для распределителя типа SSV

Контактный датчик (микровыключатель)

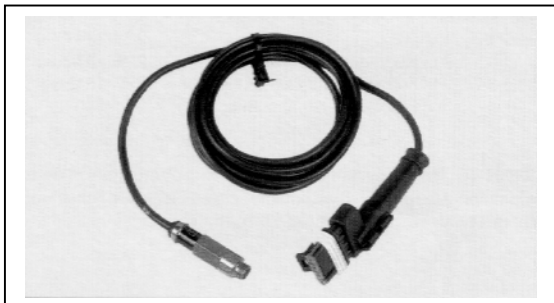


Рис. 104 Контактный датчик (микровыключатель)



Указание

Контактный датчик (микровыключатель) не является компонентом распределителя

Наименование	Длина	Резьба	Кат. номер
Контактный датчик для контроля SSV распределителей с			
кабелем без фланцевой фишки	3 м	M11x1	234-13178-1
кабелем без фланцевой фишки (PU)	5 м	M11x1	234-13178-4
кабелем с фланцевой фишкой	3 м	M11x1	234-13178-2
кабелем с фланцевой фишкой	7 м	M11x1	234-13178-5

из инструментальной стали (V4A) с

кабелем без фланцевой фишки	2 м	M11x1	234-13178-3
-----------------------------	-----	--------------	-------------

Удлинитель для контактного датчика



Рис. 105 Удлинитель для контактного датчика

Исполнение	Длина	Кат. номер
Кабель комплектный с фланцевой фишкой и розеткой	4 м	664-36862-9

Присоединительный кабель для двух контактных датчиков



Рис. 106 Присоединительный кабель для двух контактных датчиков

Исполнение	Длина	Кат. номер
Кабель комплектный с двумя розетками	0,6 м	664-36889-6

Комплектующие детали электрооборудования для распределителя типа SSV, продолжение

Кабель контактного датчика



Рис. 107 Кабель контактного датчика

Исполнение	Длина	Кат. номер
Кабель контактного датчика	10 м	664-36884-7



Указание

Для больших расстояний.

Контактный датчик (микровыключатель) для использования в промышленных установках, инструментальная сталь (1.4571)

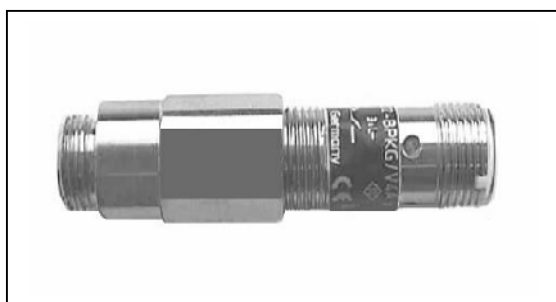


Рис. 108 Контактный датчик (микровыключатель)
для использования в промышленности,
инструментальная сталь (1.4571)

Наименование	Длина	Резьба	Кат. номер
Контактный датчик¹⁾ для контроля SSV распределителей с интегрированной фишкой без кабеля		M11x1	234-13178-9
Принадлежности ответвительная коробка для кабеля		M12	237-13442-4
ответвительная коробка для кабеля с кабелем	5 м	M12	237-13442-3



¹⁾Указание

Не используется в соединении с насосом 203 и
встроенным микропроцессорным управлением.

Контактный датчик (микровыключатель) для P 233



Рис. 109 Контактный датчик (микровыключатель) для P 233

Наименование	Длина	Резьба	Кат. номер
Контактный датчик для контроля SSV распределителей			
Кабель с штекерной вилкой	3 м	M 11 x 1	234-13188-2
Кабель с штекерной вилкой	7 м	M 11 x 1	234-13188-3

**Комплекующие детали электрооборудования для распределителя типа SSV,
продолжение**

Позиционный выключатель (KS), только как запасная деталь



Рис. 110 Позиционный выключатель (KS), только как запасная деталь

Исполнение	Кат. номер
Позиционный выключатель с принадлежностями	519-36713-7
Позиционный выключатель V3S + VL1	236-13281-2

Микровыключатель (KN), только как запасная деталь



Рис. 111 Микровыключатель (KN), только как запасная деталь

Исполнение	Вид управления	Кат. номер
B I 2-G12K-AP6X	PNP	234-13134-3
B I 2-G12K-AN6X	NPN	234-13134-5
Адаптер с ограничителем		519-30911-1

Комплектующие детали для распределителя типа SSV

Монтажный уголок



Рис. 112 Монтажный уголок

Для крепления

SSV распределителя

Кат. номер

432-23982-1

Консоль

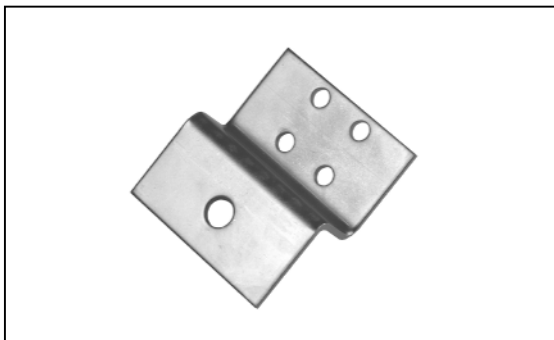


Рис. 113 Консоль

Для крепления

SSV распределителя

Кат. номер

307-19543-1

Комплектующие детали для ручного обслуживания систем

Ниппельные блоки, нормальное исполнение



Рис. 114 Ниппельный блок, шариковая масляная головка без обратного клапана

Количество шариковых масляных головок	Резьба	Кат. номер
1 без обратного клапана	R 1/8 внутренняя	532-32248-1

Если распределитель для смазывания установлен на труднодоступном месте, то можно точки смазывания при помощи ниппельных блоков или трубчатого фильтра передвинуть на легко доступное место.

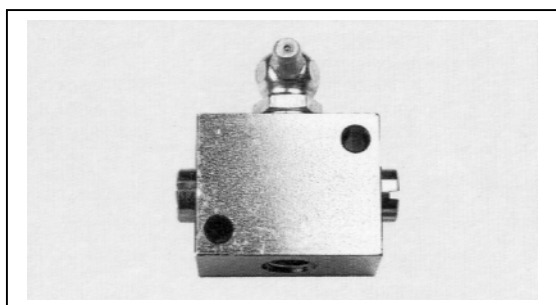


Рис. 115 Ниппельный блок, шариковая масляная головка с обратным клапаном

Количество шариковых масляных головок	Присоединительная резьба	Кат. номер
1 с обратным клапаном	R 1/8 внутренняя	504-37184-2

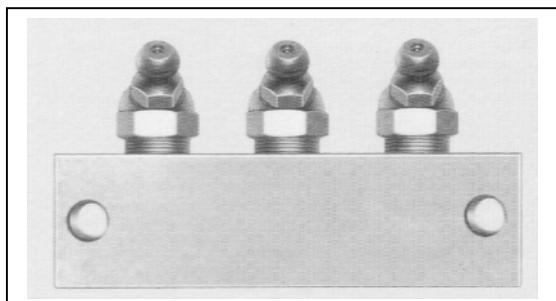


Рис. 116 Ниппельный блок для 1-3 соединений без обратного клапана

Количество шариковых масляных головок	Присоединительная резьба	Кат. номер
3 без обратного клапана	R 1/8 внутренняя	504-37211-1
2 без обратного клапана	R 1/8 внутренняя	504-37210-1

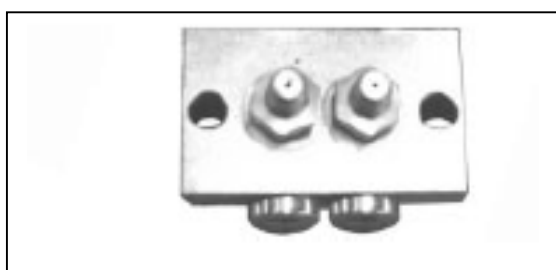


Рис. 117 Ниппельный блок для 1-2 соединений, различные возможности подключения

Количество шариковых масляных головок	Присоединительная резьба	Кат. номер
2	R 1/8 внутренняя	532-32454-1

состоит из:
Ниппельный блок 432-70024-1
Конусная шариковая масляная головка + RV ST AR 1/8 251-14109-6
Заглушка 5.8 G 1/8 A C 203-12074-1

Право по изменению остаются за изготовителем

Комплектующие детали для ручного обслуживания систем, продолжение

Ниппельный блок, быстросъёмный



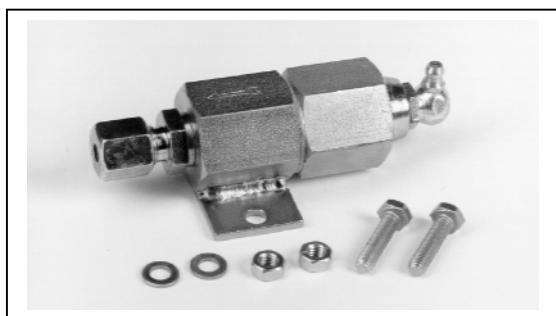
Кат. номер

532-32131-1

Шариковая маслёнка с обратным клапаном
Присоединение для трубопровода высокого давления из искусственного материала с шланговым штуцером и винтовой гильзой

Рис. 118 Ниппельный блок, быстросъёмный

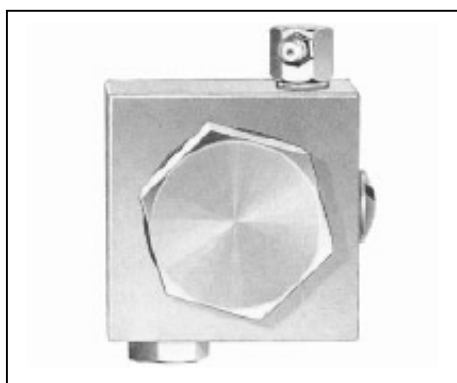
Трубчатый фильтр



Обозначение	Резьба	Кат. номер
SF1-G1/4 + ниппель	G 1/4 внутренняя	628-36062-3
Трубчатый фильтр - дополнительная защита в области применения, в которой встречаются сильные загрязнения (пример: применение на стройке и тд.).		
Фильтр смазочного вещества SF1-G1/4		628-26452-2
Сито с крупными отверстиями,		428-21544-1
Степень отчистки 410/1000		532-31537-2
Шариковая маслёнка		

Рис. 119 Трубчатый фильтр

Фильтрующий блок



Обозначение	Выпускное подключение	Кат. номер
Фильтр смазочного вещества с конусной шариковой маслёнкой	G 1/4 A	528-36045-6
Фильтр смазочного вещества с угловым соединением и конусной шариковой маслёнкой	G 1/4 A	528-36876-2
Фильтрующий блок - дополнительная защита в области применения, в которой встречаются сильные загрязнения (пример: применение на стройке и тд.).		

Рис. 120 Фильтрующий блок

Инструменты

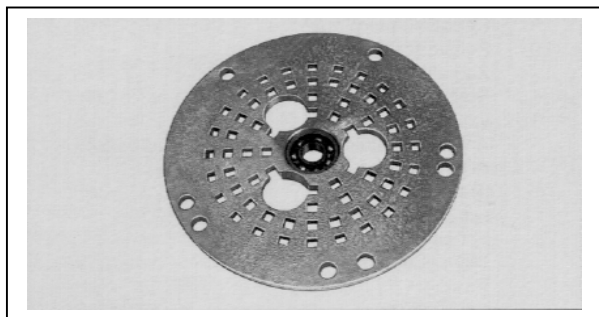


Рис. 121 Центрирующий инструмент
для монтажа мотора, насос 203

Кат. номер
504-31720-1

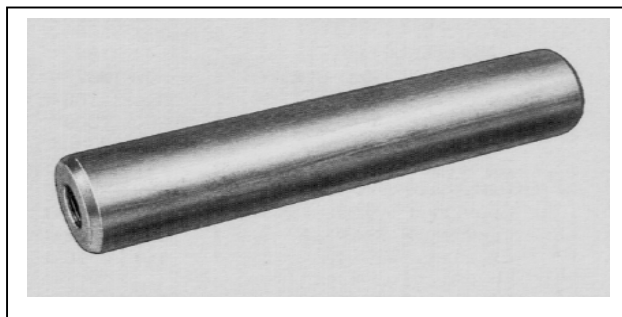


Рис. 122 Вбивной инструмент для
радиального волночного
уплотнительного кольца

Кат. номер
404-23819-1

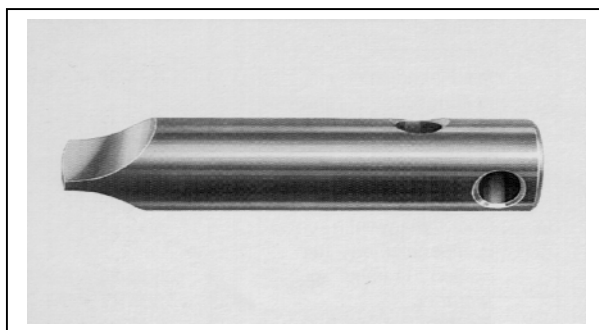


Рис. 123 Специальная отвёртка
для заглушек на SSV
распределителе

Кат. номер
404-22614-1

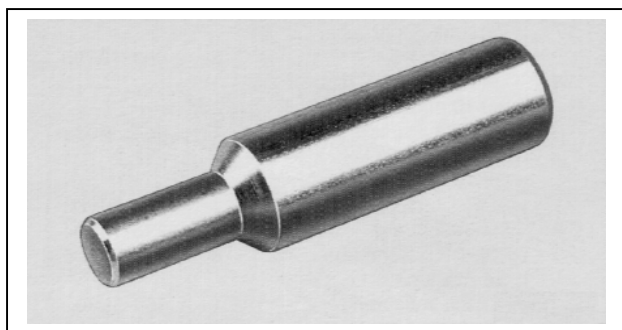


Рис. 124 Монтажный штуцер для
шлангового соединения

Кат. номер
432-23077-1

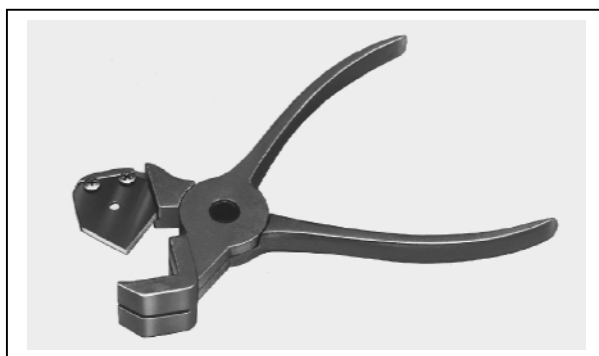


Рис. 125 Специальные ножницы для
трубопровода из
искусственного материала
Запасное лезвие

Кат. номер
226-12508-5
226-13095-7

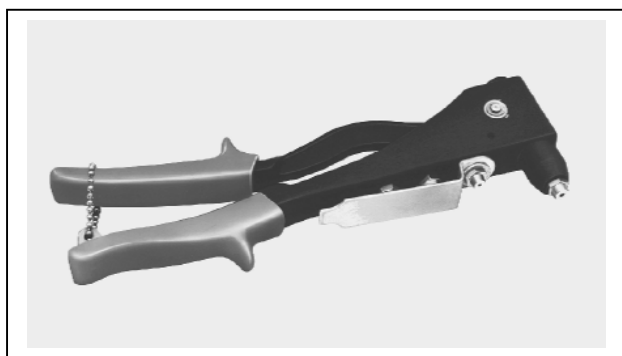


Рис. 126 Опрессовочные клещи для
потайной заклёпки

Кат. номер
226-12508-6

Шланговый зажим для обжимной гильзы

226-12490-1
226-12490-2

Разрешено только для шланговых штуцеров

432-22539-1
432-22488-2

Инструменты, продолжение

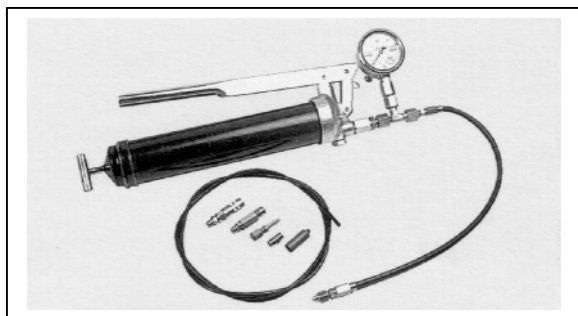


Рис. 127 Устройство для проверки давления и функционирования Кат. номер 604-36879-1

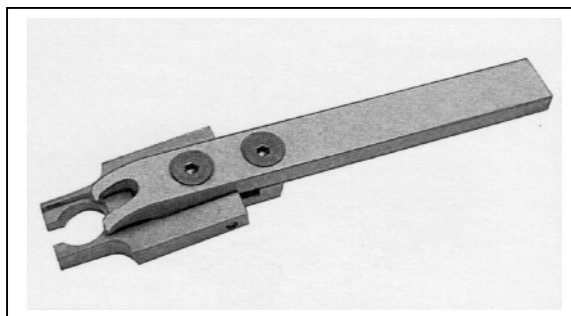


Рис. 128 Специальный инструмент для разъединения быстросъемных соединений Кат. номер 532-31847-1



Рис. 129 Монтажный инструмент для переходного кольца, ёмкость 4- и 8 л. Кат. номер 544-32017-1



Рис. 130 Монтажный инструмент для 2 л. ёмкости Кат. номер 544-32019-1



Рис. 131 Монтажный инструмент для 2 л. плоской ёмкости, 4 и 8 л. ёмкости Кат. номер 544-32018-1

Право по изменению остаются за изготовителем

Насосы для заполнения ёмкости, для заполнения картуш (400см³ картуша)

Узел: Насос для заполнения с прямым присоединительным элементом



Рис. 132 Узел: Насос для заполнения с прямым присоединительным элементом

Защитная заглушка, насос
Защитный колпачок, соединение

Кат. номер
638-37549-1
233-13124-8
233-13090-9

Узел: Насос для заполнения с присоединительным элементом 90°, 2 л. ёмкость

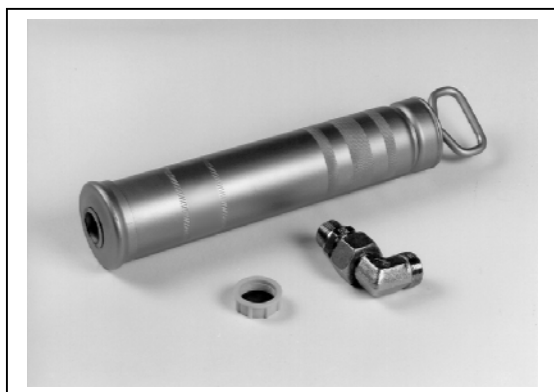


Рис. 133 Узел: Насос для заполнения с присоединительным элементом 90°, 2 л. ёмкость

Защитная заглушка, насос
Защитный колпачок, соединение

Кат. номер
638-37548-1
233-13124-8
233-13090-9

Узел: Насос для заполнения с присоединительным элементом 90° (2 л- плоская-, 4л-, 8 л- ёмкость)



Рис. 134 Узел: Насос для заполнения с присоединительным элементом 90° (2 л- плоская-, 4л-, 8 л-ёмкость)

Защитный колпачок, соединение

Кат. номер
638-37561-1
233-13090-9

Насосы для заполнения ёмкости, принадлежности для заполнения картуш (400см³ картуша)

Насос для заполнения без присоединительных элементов

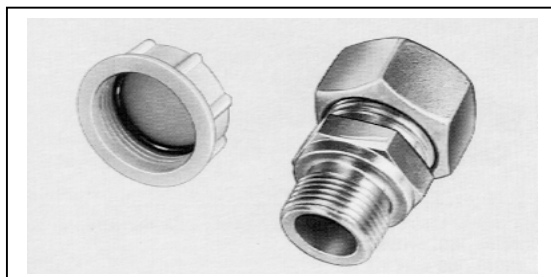


Кат. номер

244-14161-1

Рис. 135 Насос для заполнения без присоединительных элементов

Присоединительный элемент для заполнения, прямой (2 л – ёмкость)



Резьба 1

Резьба 2

Кат. Номер

M 22 x 1,5

M 26 x 1,5

538-36763-1

Рис. 136 Присоединительный элемент для заполнения, прямой (2 л – ёмкость)

Присоединительный элемент для заполнения, прямой (2 л плоская, 4 л и 8 л – ёмкость)



Резьба 1

Резьба 2

Кат. Номер

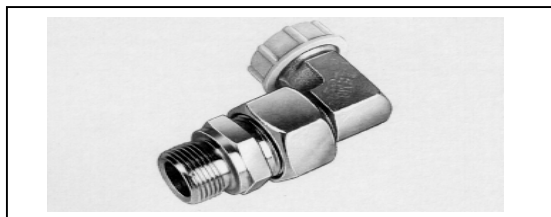
M 22 x 1,5

M 26 x 1,5

538-36763-5

Рис. 137 Присоединительный элемент для заполнения, прямой (2 л плоская, 4 л и 8 л – ёмкость)

Присоединительный элемент для заполнения, 90° (2 л – ёмкость)



Резьба 1

Резьба 2

Кат. Номер

M 22 x 1,5

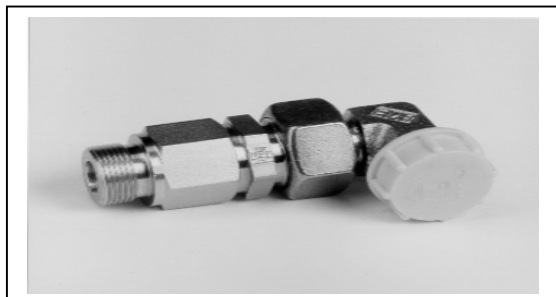
M 26 x 1,5

538-36763-2

Рис. 138 Присоединительный элемент для заполнения, 90° (2 л – ёмкость)

**Насосы для заполнения ёмкости, принадлежности
для заполнения картуш (400см³ картуша)**

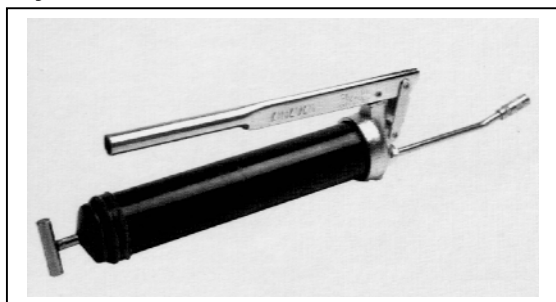
Присоединительный элемент для заполнения, 90° (2 л плоская, 4 л и 8 л – ёмкость)



Резьба 1	Резьба 2	Кат. Номер
M 22 x 1,5	M 26 x 1,5	538-36763-4

Рис. 139 Присоединительный элемент для заполнения, 90°
(2 л плоская, 4 л и 8 л – ёмкость)

Ручной насос



Зажим

Кат. номер

001142
00G160

Рис. 140 Ручной насос

Насос, с ручной подачей, для густой смазки до класса 2 стандарта NGLI



Масса ёмкости	Стационарная	Мобильная	Кат. номер
25 кг	X		244-14125-2
50 кг	X		244-14125-3
25 кг		X	244-14126-2
50 кг		X	244-14126-3
Ø ёмкости у 25 кг.....			311 – 330 мм
Ø ёмкости у 50 кг.....			365 – 385 мм
Количество подачи.....			45 см ³
Давление подачи.....			30 бар



Указание

Заполнение производится через гидравлическое соединение. Используемая сопряжённая деталь, см. Соединение быстрого заполнения для насоса 203.

Принадлежности для заполнения шариковой масленки	
1 x Насадка	251-10124-4
1 x Переходный ниппель R1/4 x R1/8 Z	222-12258-2
1 x Ниппель заполнения	251-14073-1
1 x Уплотнительное кольцо или переходный ниппель	226-13780-2 226-14105-9

Рис. 141 Насос, с ручной подачей, для густой смазки до класса 2 стандарта NGLI

Шаблон для сверления

Наименование	Кат. номер
Централизованный смазочный насос 203.....	810-55150-1
Распределитель тип SSV.....	810-55005-3

Руководство по обслуживанию

Наименование	Кат. номер
Централизованный смазочный насос 203.....	810-55168-1
Блок управления Н 236-13857-1.....	810-55170-1
Блок управления V10 – V13 236-13891-1.....	810-55171-1
Блок управления M 00 – M 15 236-13870-2.....	810-55172-1
Блок управления M 16 – M 23 236-13870-2.....	810-55173-1
Распределитель тип SSV.....	810-55174-1

Размеры насоса 203

2 л. ёмкость (стандартная)

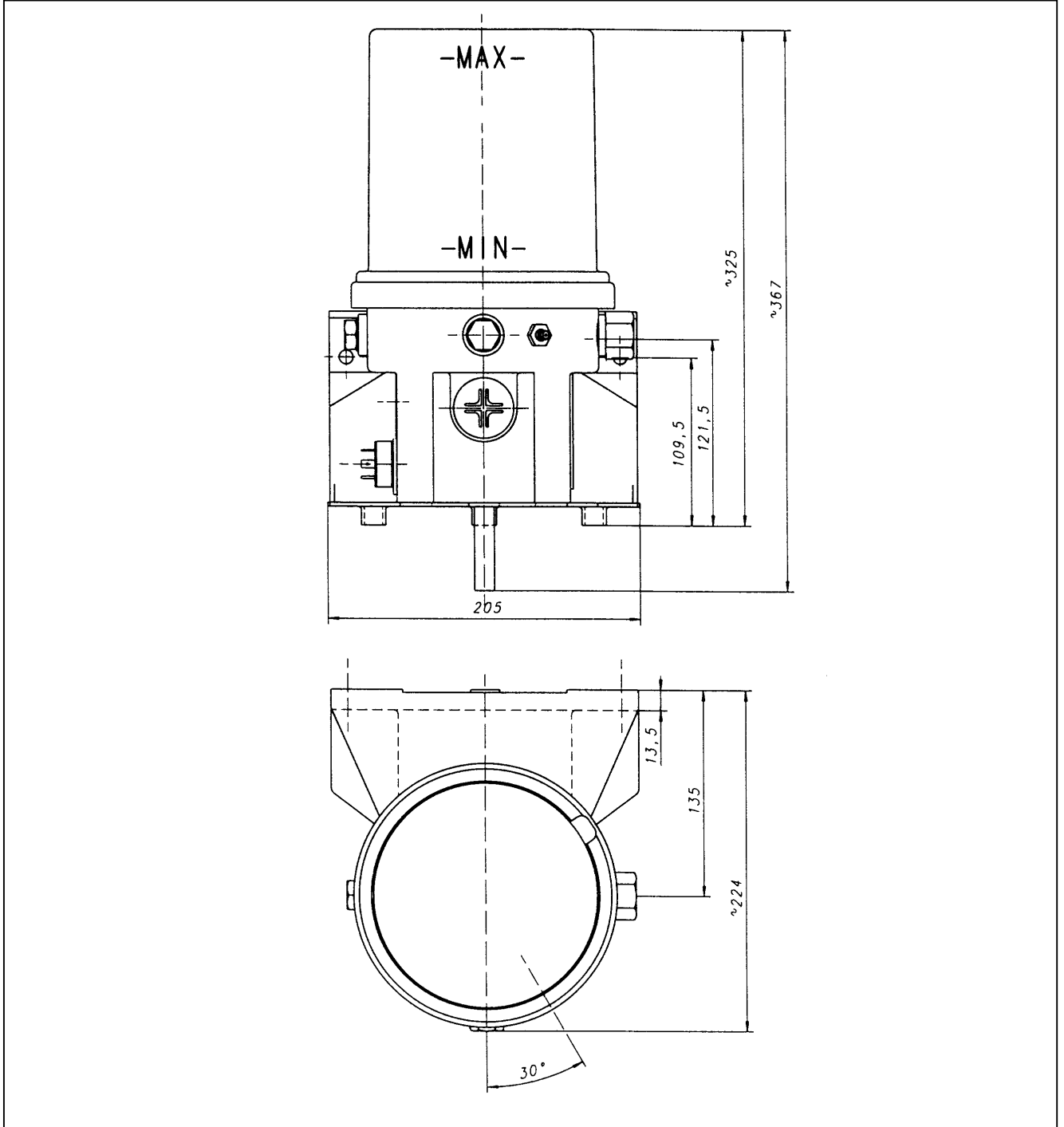


Рис. 142 Насос 203, 2 л. ёмкость (стандартная)

Размеры насоса 203, продолжение

2 л. ёмкость (заполнение сверху)

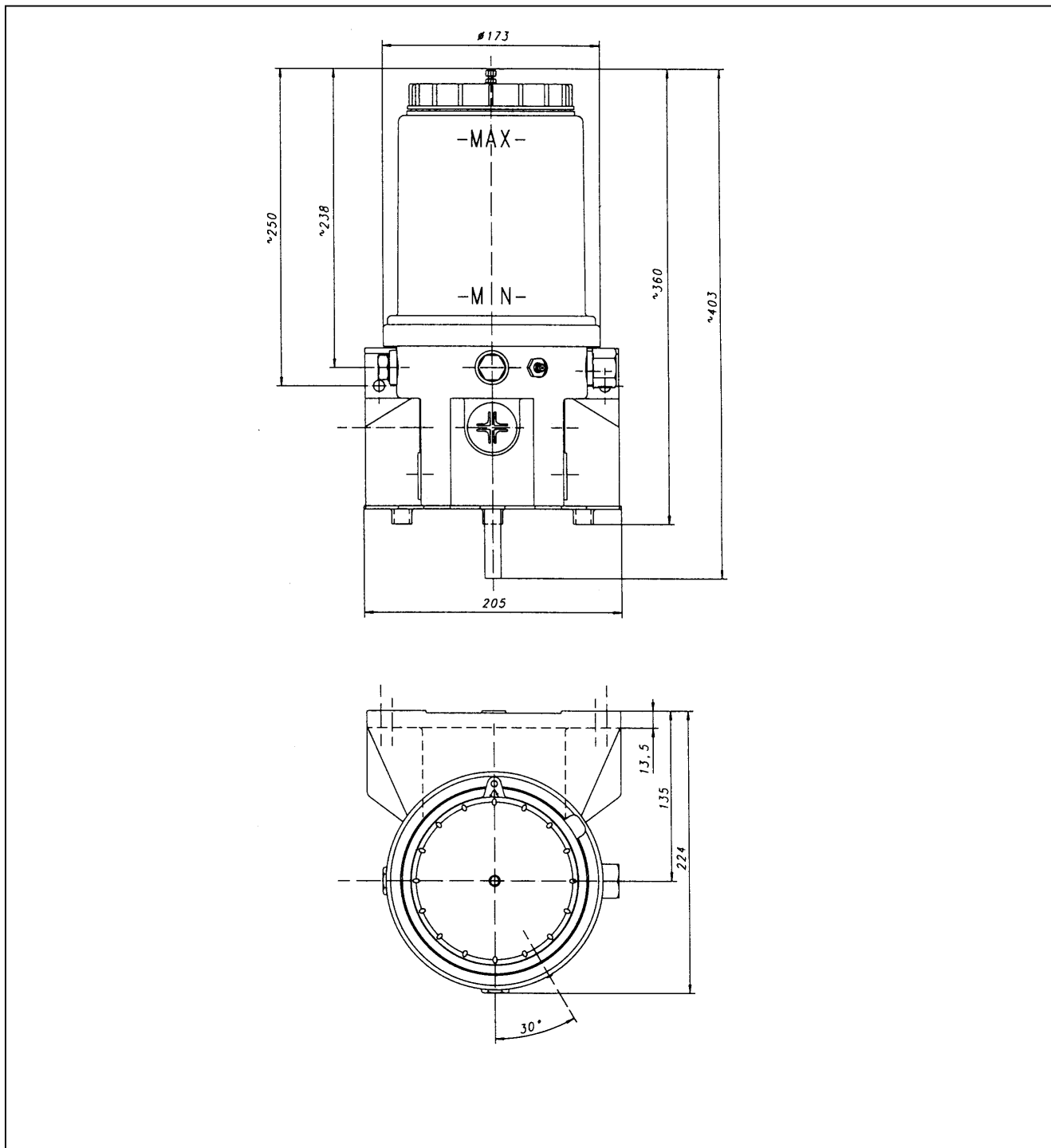


Рис. 143 Насос 203, 2 л. ёмкость (заполнение сверху)

Размеры насоса 203, продолжение

2 л. плоская ёмкость

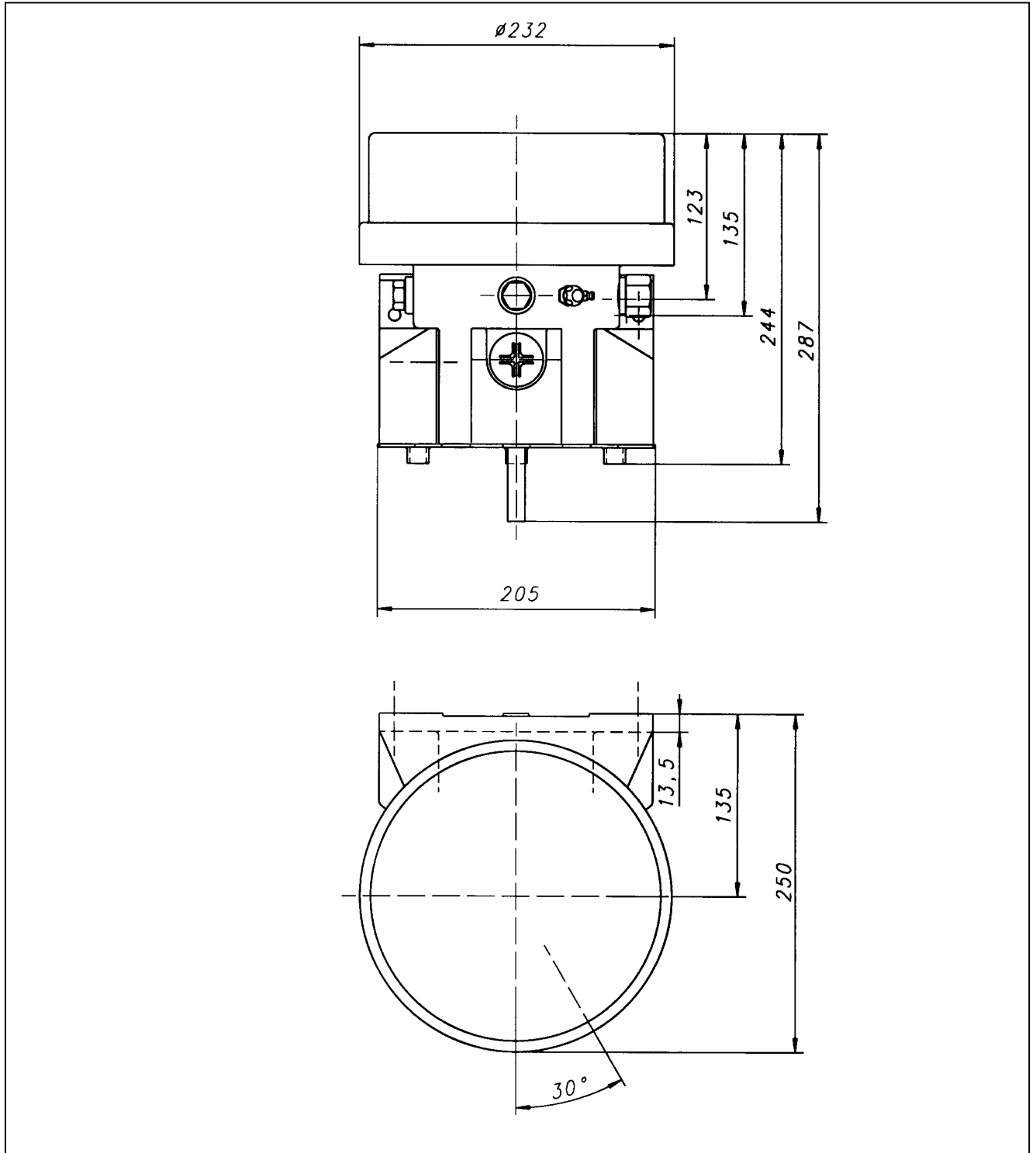


Рис. 144 Насос 203, 2 л. плоская ёмкость

Размеры насоса 203, продолжение

4 л. ёмкость

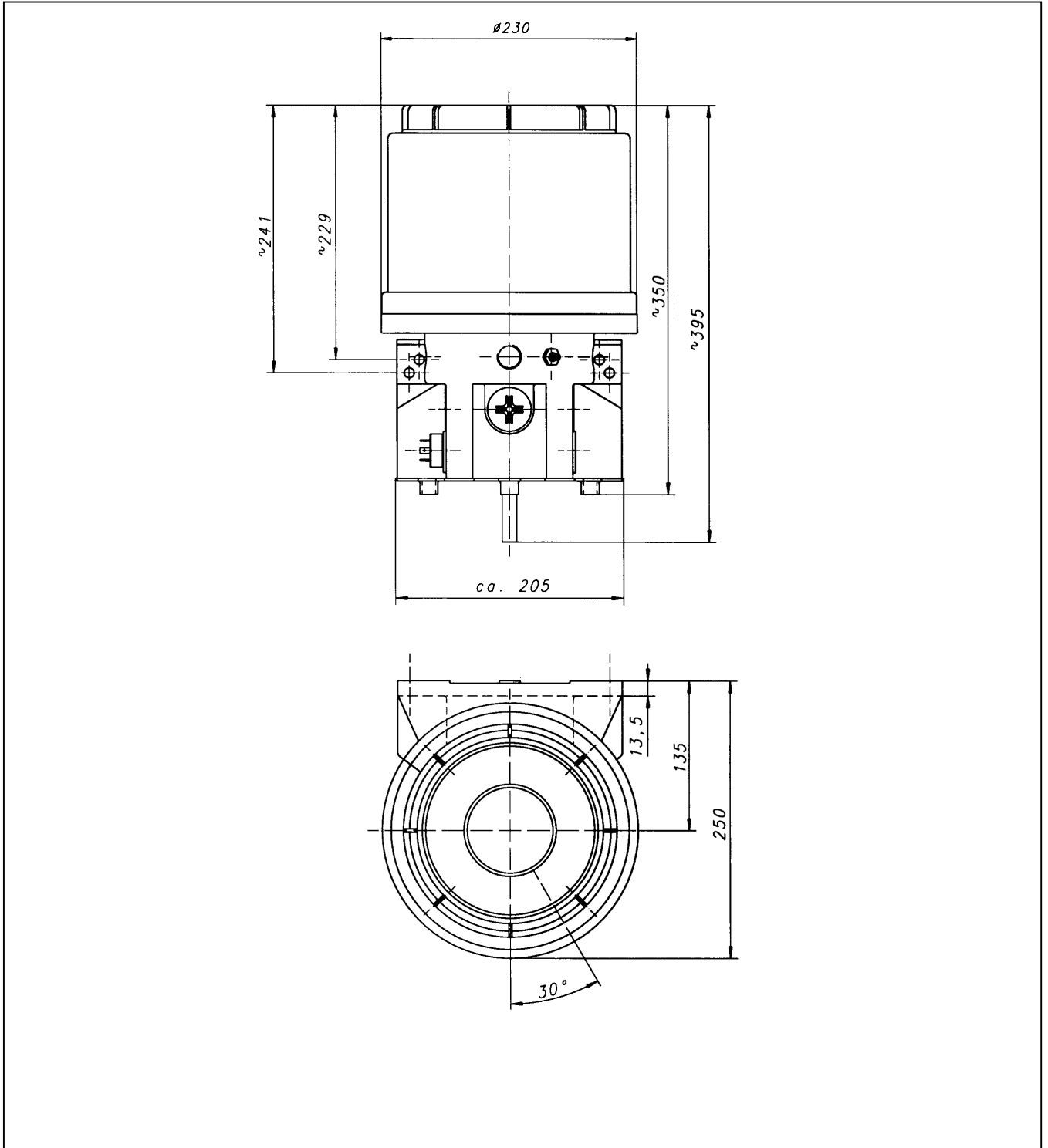


Рис. 145 Насос 203, 4 л. ёмкость

Размеры насоса 203, продолжение

8 л. ёмкость

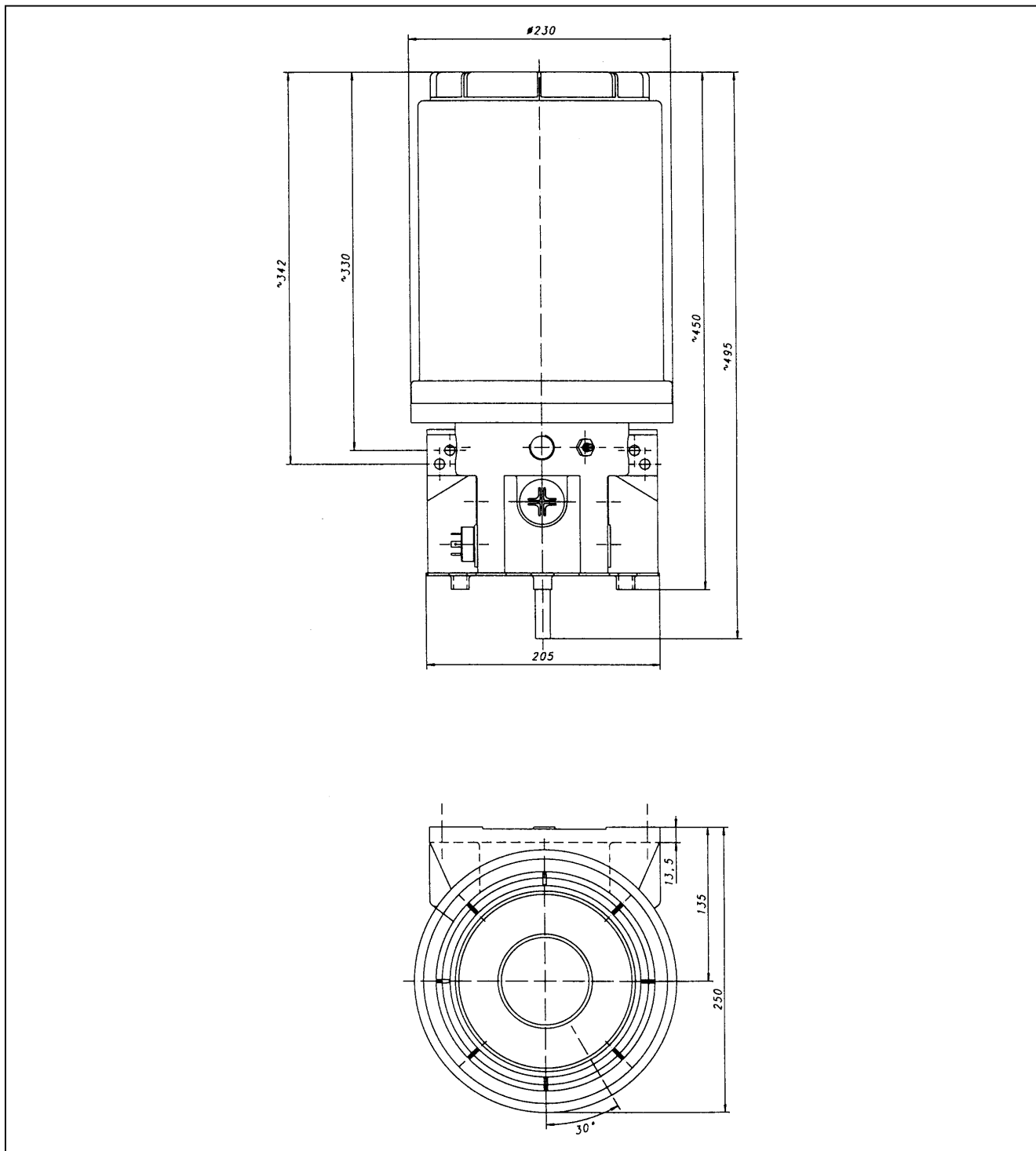


Рис. 146 Насос 203, 8 л. ёмкость

Размеры насоса 203, продолжение

Крепёжные отверстия 2 л., 4 л., 8 л.- насоса

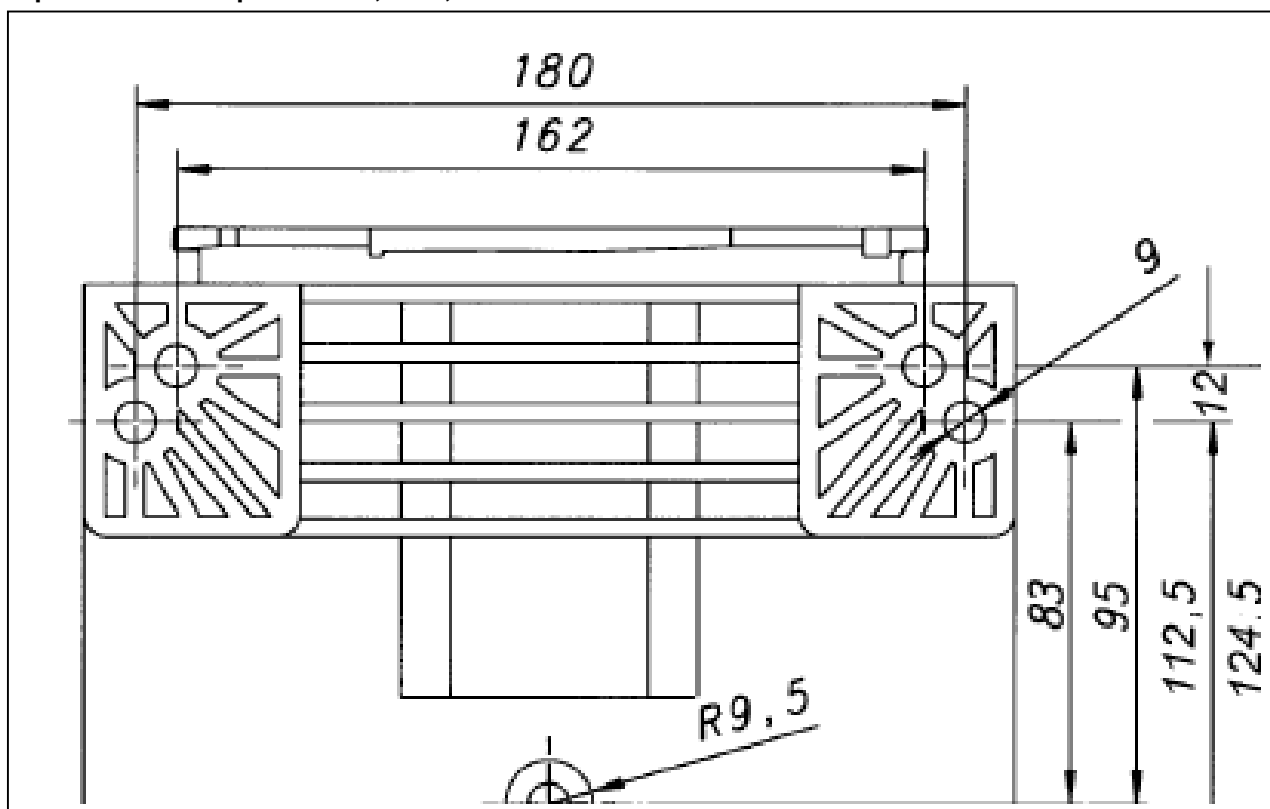


Рис. 147 Крепёжные отверстия 2 л., 4 л., 8 л.- насоса



Указание

2Л- плоские, 4Л- и 8Л насосы монтируются с третьим крепёжным винтом (на точке R 9,5).

Размеры распределителя SSV M

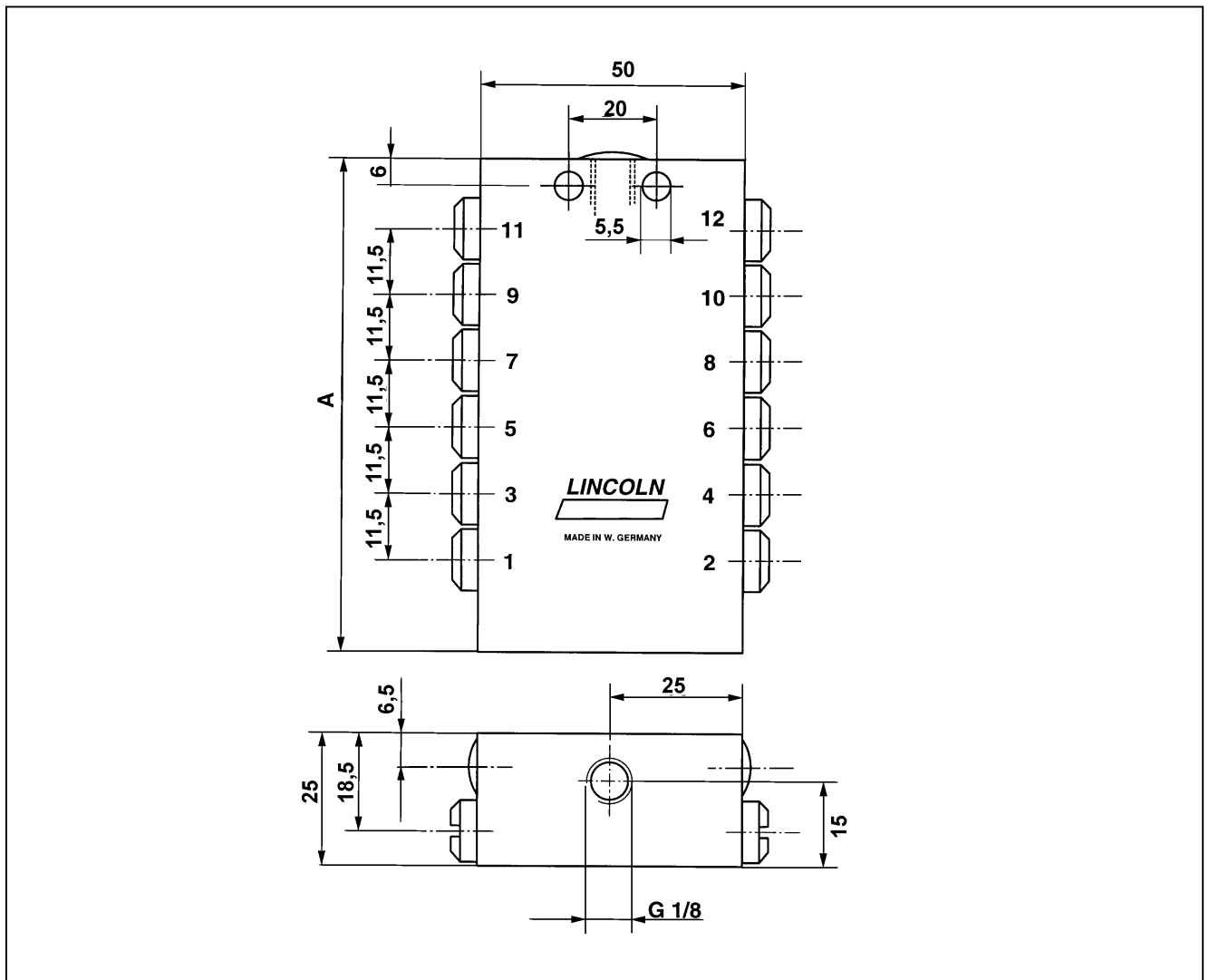
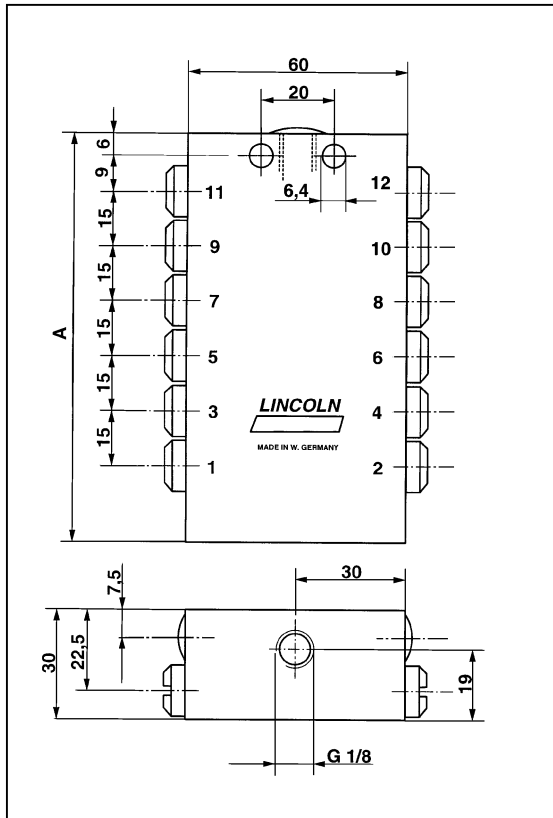


Рис. 148 Распределитель SSV M

Тип SSV M	Размеры A в мм
6	48,5
8	60
10	71,5
12	83

Размеры распределителя SSV

SSV 6 до SSV 22 блочный распределитель



Тип SSV

6
8
10
12
14
16
18
20
22

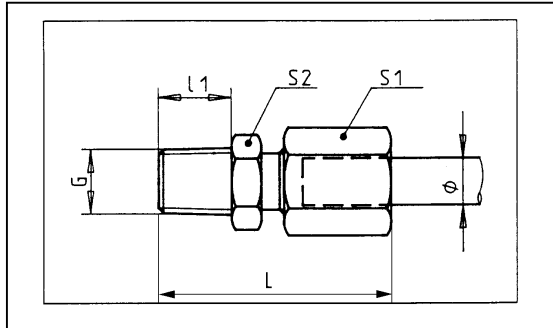
Размеры
A в мм

60
75
90
105
120
135
150
165
180

Рис. 149 SSV 6 до SSV 22 блочный распределитель

Соединения

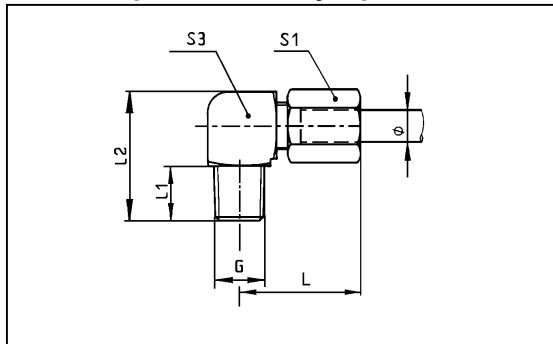
Прямое резьбовое штуцерное соединение



Ø	L	L1	S1	S2	Резьба	Кат. номер
4	26	8	10	9	M 6x1конус.	223-12533-5
4	25	8	10	10	M 8x1конус.	223-12271-8
4	25	8	12	11	M 10x1конус.	223-13069-1
4	26	8	12	11	R 1/8 конус.	223-12270-8
6	26	8	12	11	M 6x1конус.	223-12533-9
6	26	8	12	11	M 8x1конус.	223-13023-1
6	26	8	12	11	M 10x1конус.	223-12271-7
6	26	8	12	11	R 1/8 конус.	223-12270-7
8	23	8	14	14	M 10x1конус.	223-13021-1
8	25	12	17	17	M 12x1,5конус.	223-12361-6
8	28	8	14	12	R 1/8конус.	223-12270-9
8	25	12	19	17	R 1/4 конус.	223-13621-6

Рис. 150 Прямое резьбовое штуцерное соединение

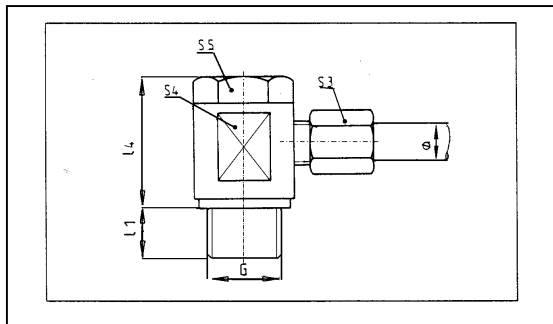
Угловое резьбовое штуцерное соединение



Ø	L	L1	L2	S1	S3	Резьба	Кат. номер
4	21	8	17	10	9	M 6x1конус.	223-12533-6
4	21	8	17	10	9	M 8x1конус.	223-13021-5
4	21	8	17	10	9	M 10x1конус.	223-13069-2
4	21		17	10	9	R 1/8 конус.	223-13021-4
6	21	8	17	12	11	M 6x1конус.	223-13023-2
6	21	8	17	12	11	M 8x1конус.	223-13023-3
6	21	8	17	12	11	M 10x1конус.	223-13021-3
6	21	8	17	12	11	R 1/8 конус.	223-12485-9
8	23	8	20	14	12	M 10x1конус.	223-12362-4
8	29	12	26	17	14	M 12x1,5конус.	223-12362-8
8	23	8	20	14	12	R 1/8конус.	223-13021-6

Рис. 151 Угловое резьбовое штуцерное соединение

Поворотное соединение



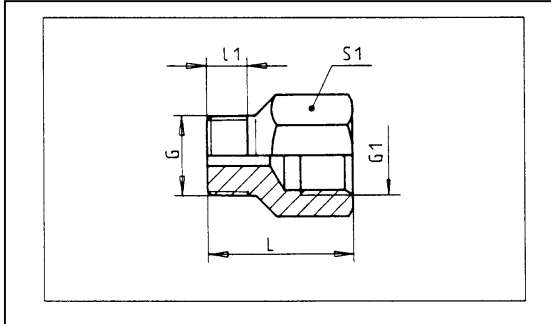
Ø	L1	L4	S3	S4	S5	Резьба	Кат. Номер
4	6	20	12	14	14	G 1/8 A	223-13629-1
4	6	20	12	14	14	M10x1	223-12480-8
6	6	20	12	14	14	G 1/8 A	223-12479-9
6	6	20	12	14	14	M10x1	223-12480-7

Рис. 152 Поворотное соединение

Право по изменению остаются за изготовителем

Соединения, продолжение

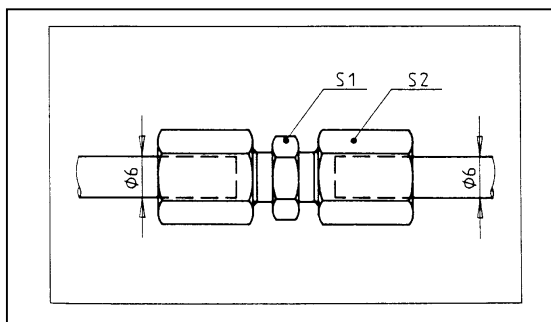
Удлинитель



L	L1	S1	Резьба	Резьба 1	Кат. номер
16	6	10	M 8x1	M 8x1	304-19437-1
18	6	13	G 1/8"	M10x1	304-19230-1
20	8	14	M12x1	M10x1	712-12724-7
17	6	13	M 8x1	R 1/8	304-19167-1
20	6	10	M 6x1	M 8x1	304-19787-1
18	4,5	13	M10x1	M10x1	304-19509-1
16	6	10	M8x1,25 a	M8x1 i	304-19548-1

Рис. 153 Удлинитель

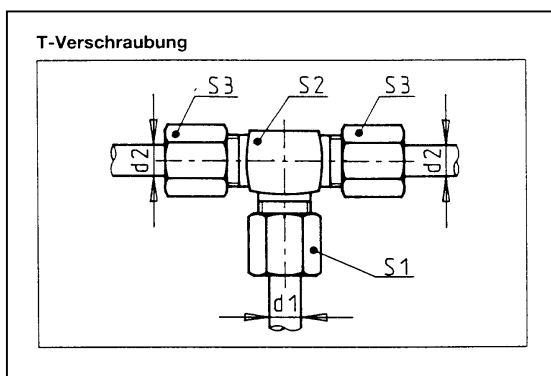
Прямое соединение



S1	S2	Кат. Номер
11	12	223-12482-9

Рис. 154 Прямое соединение

T-соединение



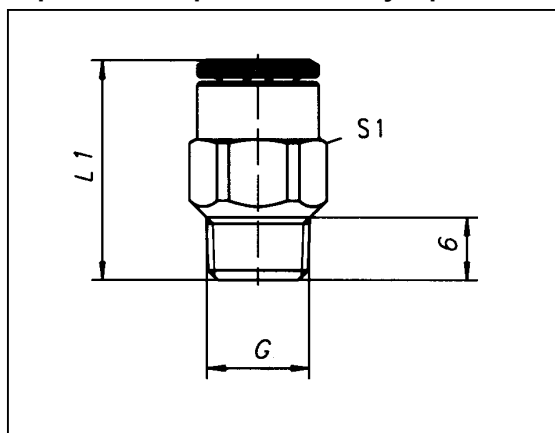
S1	S2	S3	Кат. Номер
12	11	12	223-12484-9

Рис. 155 T-соединение

Право по изменению остаются за изготовителем

Соединения, продолжение

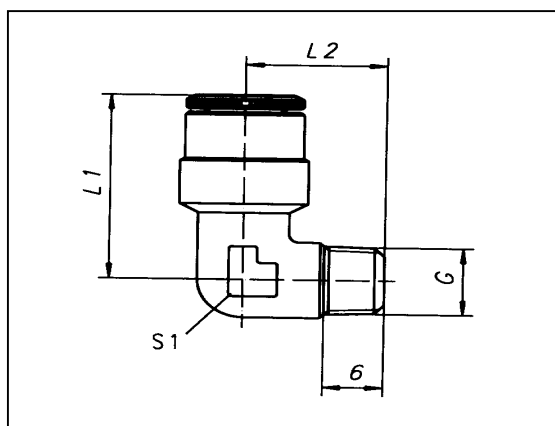
Прямое быстросъемное штуцерное соединение



Ø	L1	S1	Резьба	Кат. номер
4	21	10	M 6x1конус.	226-13752-3
4	18	10	M 8x1конус.	226-13752-1
4	18	12	M 10x1конус.	226-13752-2
4	19	12	R 1/8 конус.	226-13752-4
6	23,5	12	M 6x1конус.	226-13752-8
6	23	12	M 8x1конус.	226-13752-7
6	21	12	M 10x1конус.	226-13752-6
6	21,5	12	R 1/8 конус.	226-13752-9
6	21,5	12	R 1/8 конус.	226-14111-1

Рис. 156 Прямое быстросъемное штуцерное соединение

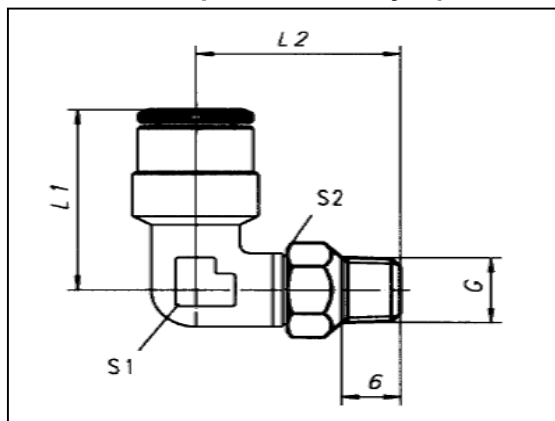
Угловое быстросъемное штуцерное соединение



Ø	L1	L2	S1	Резьба	Кат. номер
4	20	13,5	10	M 6x1конус.	226-13753-5
4	20	15	10	M 8x1конус.	226-13753-1
4	20	15	10	M 10x1конус.	226-13753-2
4	20	15	10	R 1/8 конус.	226-13753-3
6	22	15	10	M 6x1конус.	226-13753-7
6	22	14	10	M 8x1конус.	226-13753-8
6	22	14	10	M 10x1конус.	226-13753-6
6	22	16,5	10	R 1/8 конус.	226-13753-4
6	23	16	10	R 1/8 конус.	226-13753-9

Рис. 157 Угловое быстросъемное штуцерное соединение

Угловое быстросъемное штуцерное соединение, вращающееся

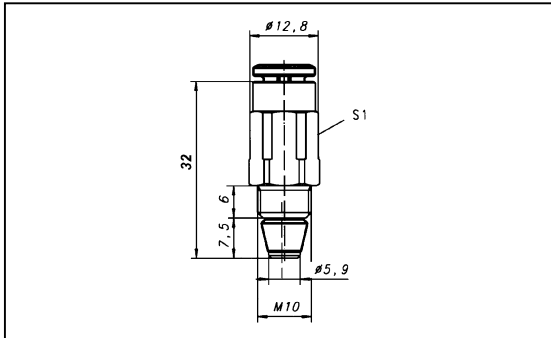


Ø	L1	S1	S2	Резьба	Кат. номер
4	20	21	10	M 10x1	226-13756-2
4	20	21	10	M 8x1	226-13756-1
6	20	21	12	R 1/8	226-13756-3
6	22	21	10	M 8x1	226-13756-4
6	22	21	12	M 10x1	226-13756-5
4	20	21	10	M 6x1	226-13756-6
6	22	21	10	M 6x1	226-13756-7
6	22	21	10	R 1/8	226-13756-8

Рис. 158 Угловое быстросъемное штуцерное соединение, вращающееся

Соединения, продолжение

Корпус клапана, быстросъемный



Резьба

Кат. номер

Нормальное исполнение
M 10x1

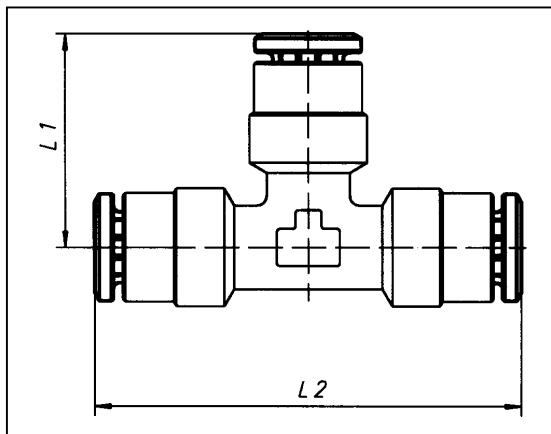
226-14091-2

Специальное исполнение
M 10x1

226-14091-4

Рис. 159 Корпус клапана, быстросъемный

Т – Деталь, быстросъемная



L1

L2

Кат. номер

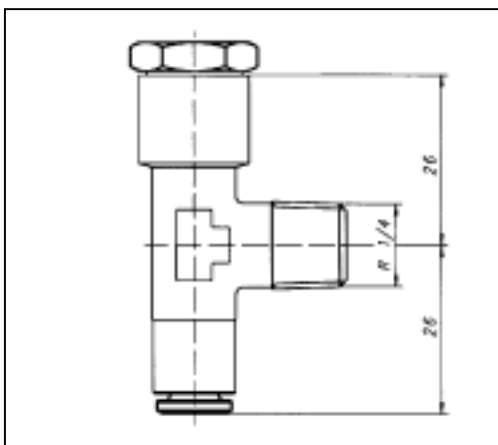
23
23

46
46

226-14097-2
226-14097-4

Рис. 160 Т – Деталь, быстросъемная

Предохранительный клапан, быстросъемный



Наименование

Ø-трубы

Кат. номер

Предохранительный клапан

6 мм

624-28860-1

Рис. 161 Предохранительный клапан, быстросъемный

Консоли

Насосы 103 и 203

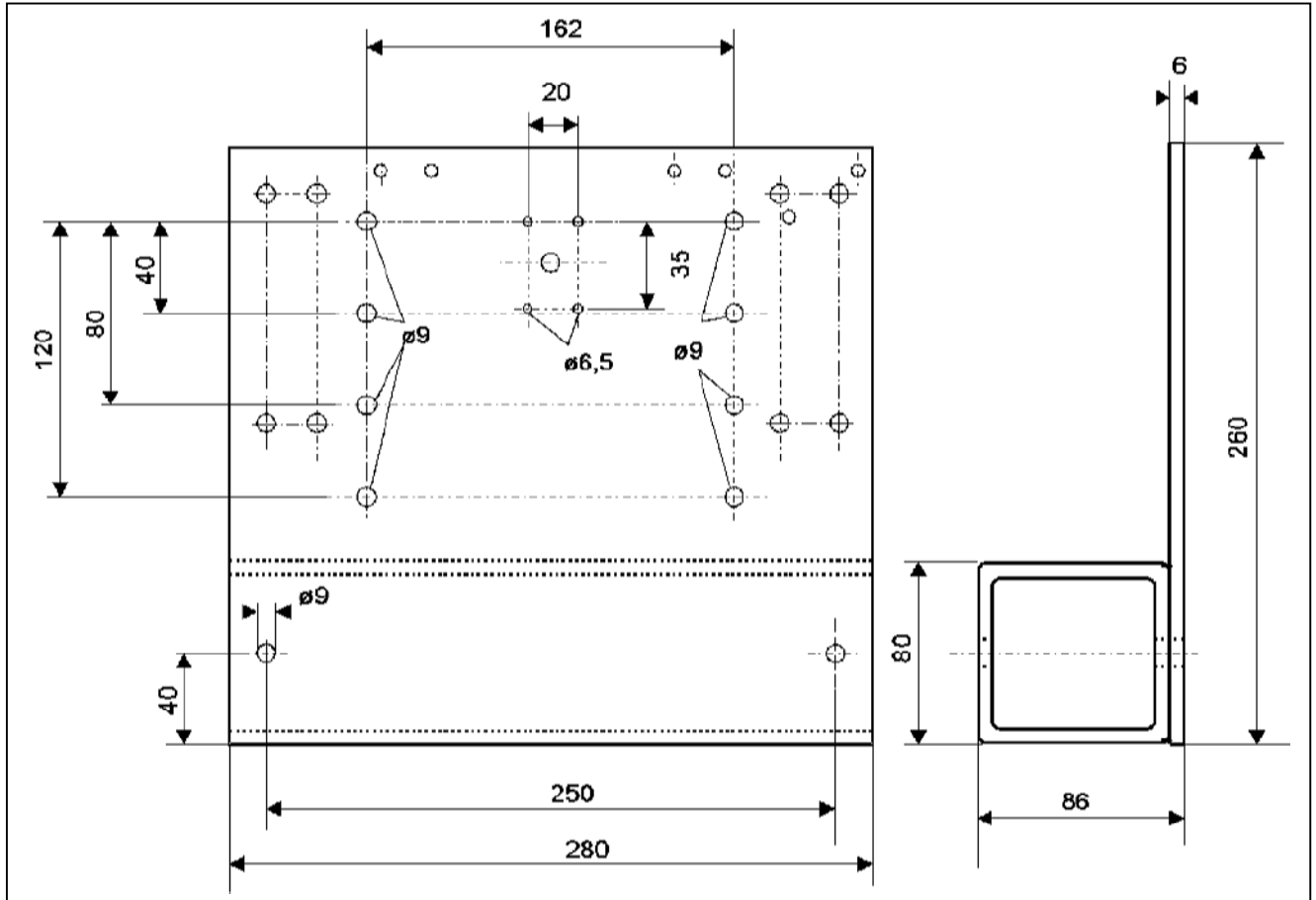


Рис. 162 Универсальная консоль для насосов 103 и 203

Консоли, продолжение

Насосы 203

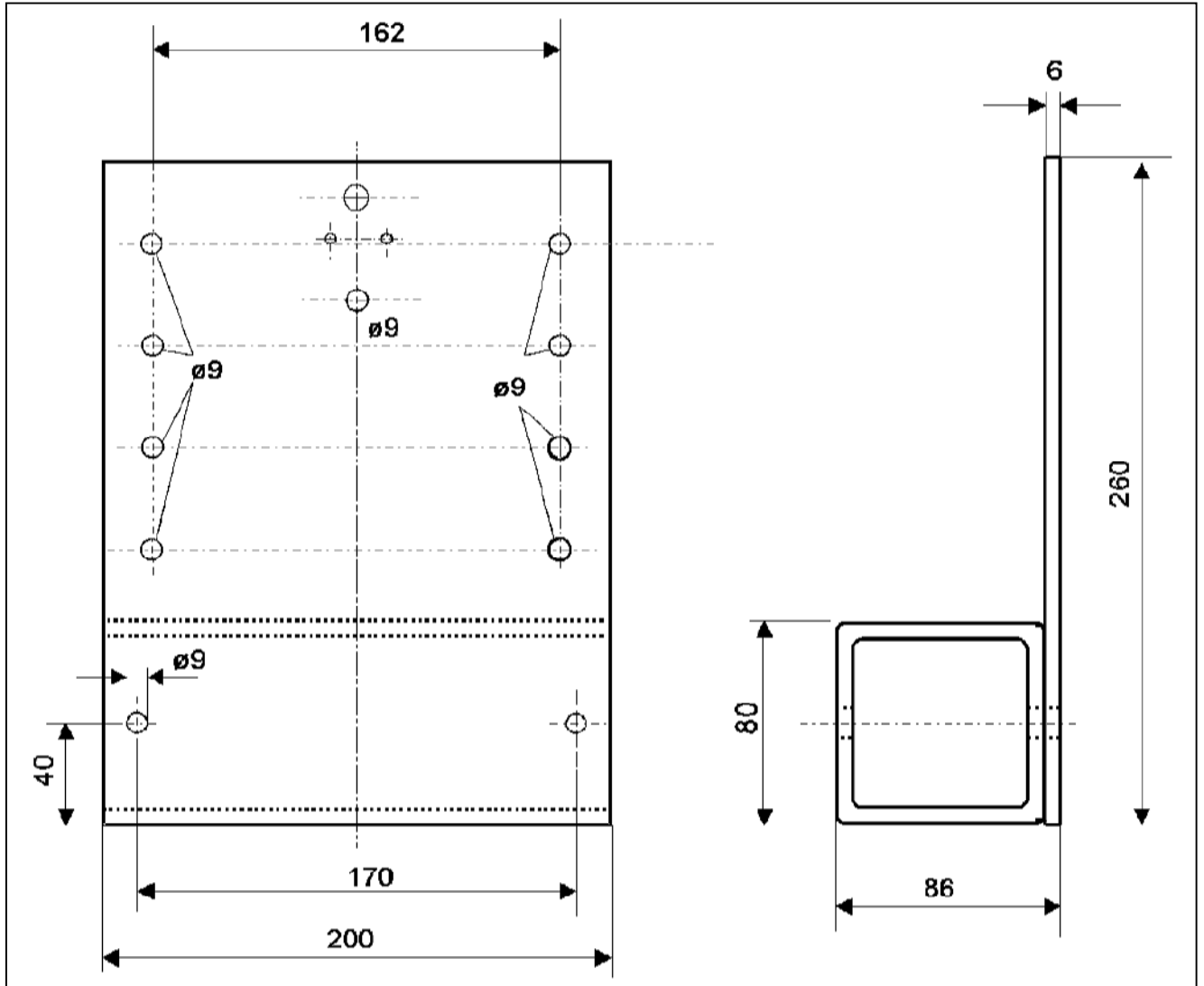


Рис. 163 Консоль для насоса 203

Консоли и монтажный уголок

Распределитель

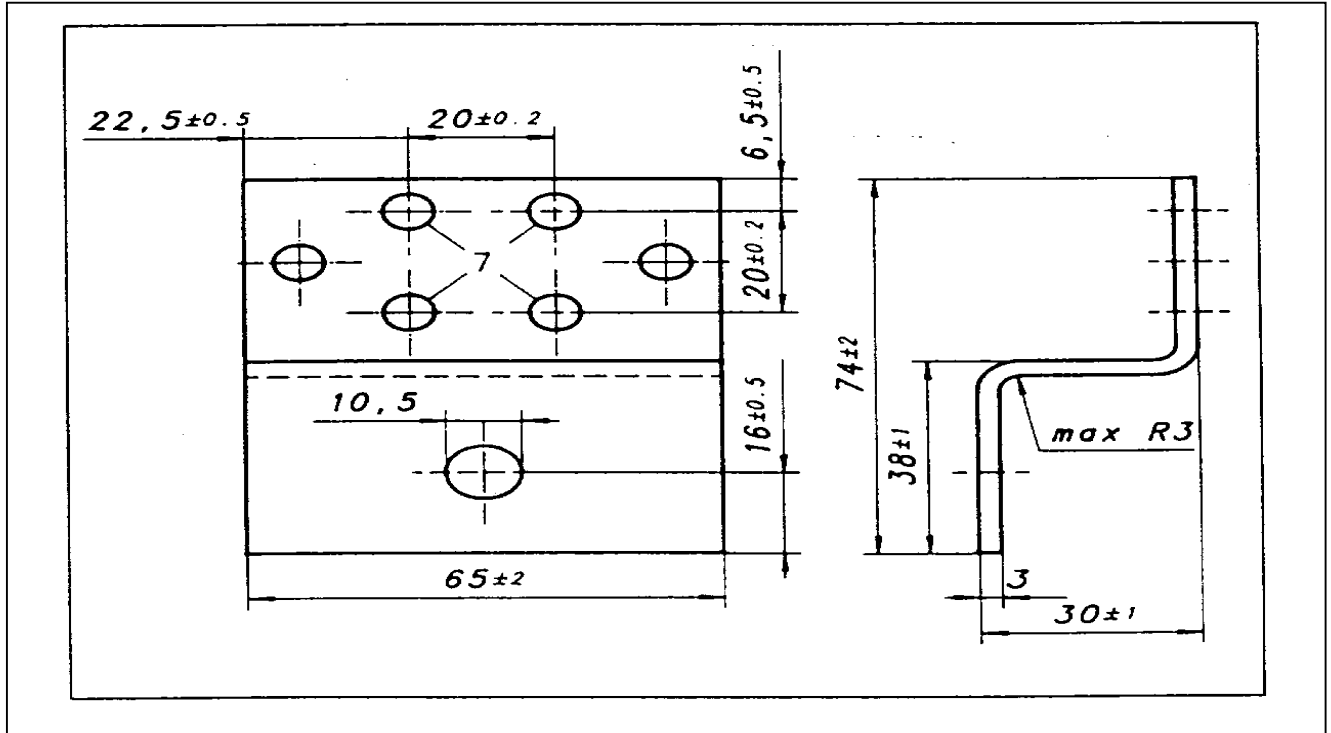


Рис. 164 Консоль для распределителя

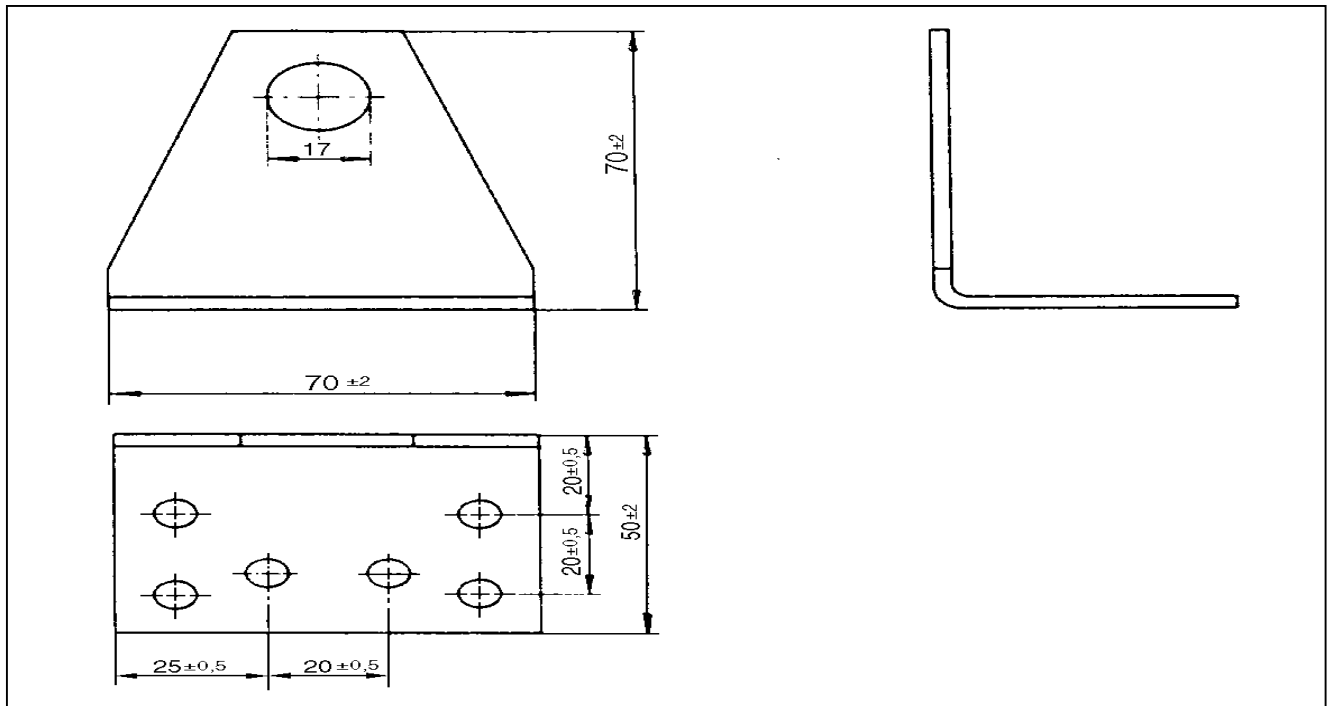


Рис. 165 Монтажный уголок для распределителя

Право по изменению остаются за изготовителем

Масса Насосы 203

Данные массы содержатся в разделе «отдельная масса»:

- Насосный комплект с **одним** насосным элементом, предохранительный клапан, с наполненной смазкой (0,75 кг, 1,5 кг)
- Упаковка (картон)
- Крепёжный материал
- Руководство по эксплуатации

2 л. – ёмкость, стандартная (0,75 кг)

Насос 203 без присоединительного кабеля.....	5,4 кг
Насос 203 исполнение 1A1.....	6,5 кг
Насос 203 исполнение 2A1.....	7,1 кг

4 л. – ёмкость, стандартная (1,5 кг)

Насос 203 без присоединительного кабеля.....	8,3 кг
Насос 203 исполнение 1A1.....	9,3 кг
Насос 203 исполнение 2A1.....	9,9 кг

8 л. – ёмкость, стандартная (1,5 кг)

Насос 203 без присоединительного кабеля.....	8,6 кг
Насос 203 исполнение 1A1.....	9,6 кг
Насос 203 исполнение 2A1.....	10,2 кг

Распределитель

SSV 6.....	0,8 кг
SSV 8.....	1,0 кг
SSV 10.....	1,2 кг
SSV 12.....	1,4 кг
SSV 14.....	1,8 кг
SSV 16.....	2,0 кг
SSV 18.....	2,2 кг
SSV 20.....	2,4 кг
SSV 22.....	2,6 кг

10 м присоединительный кабель, 5-и жильный - (микропроцессор) 2A4.....	+1,1 кг
10 м присоединительный кабель, 4-х жильный - (микропроцессор) 2A4.....	+0,4 кг
Присоединительный кабель с контрольным датчиком.....	0,1
Вид ёмкости «Заполнение сверху (только 2 л.) ¹⁾ ».....	+0,15 кг
2 л. плоская ёмкость.....	+0,5 кг



Указание

4 л. и 8 л. ёмкости стандартно оборудованы с «заполнение сверху».

Обратный клапан, комплектный.....	16,2 г
Обратный клапан, встроенный.....	18,9 г
Прямой впускной штуцер	
- ввинчен.....	13,8 г
- встроен.....	10,6 г
Угловой впускной штуцер	
- ввинчен.....	23,5 г
- встроен.....	16,0 г
Конусная шариковая маслёнка.....	10,3 г

При отклонении насосов от указанных исполнений, ниже приводятся массы следующих деталей

Каждый насосный элемент.....	+0,2 кг
Каждый предохранительный клапан.....	+0,1 кг

Заметки:

Amerika:

Lincoln Industrial
One Lincoln Way
St. Louis, MO 63120-1578
USA
Phone: (+1) 314 679 4200
Fax: (+1) 800 424 5359

Lincoln GmbH & Co. KG
Heinrich-Hertz-Str. 2-8
69190 Walldorf
Tel: +49 (6227) 33-0
Fax: +49 (6227) 33-259

Europa /Africa:

Lincoln Industrial
Asia Pacific Regional Office
25 International Business Park
#01-65/67 German Centre
Singapore 609916
Phone: (+65) 562-7960
Fax: (+65) 562 9967

Asien /Pazifik:

© Copyright 2002
Printed in Germany
Web site:
www.lincolnindustrial.com