

Централизованные системы смазки для пищевой промышленности и производства напитков

Наш опыт – ваша производительность



Если нет достаточного количества смазки в паре трения, машины и установки быстро выходят из строя. Благодаря правильной смазке Вы экономите время, а работы по техобслуживанию выполняются просто и без каких-либо затрат.

Прогрессивная система смазки «Quicklub»

Идеальный вариант для автономно работающих машинных групп.

Экономичность и надежность.

Прогрессивные системы смазки «Quicklub» («быстрая смазка») рассчитаны на удовлетворение самых строгих требований при смазке консистентной смазкой или маслом автономно работающих машин и машинных групп. Принцип действия основан на испытанном прогрессивном принципе. Смазочный материал подается поршневым насосом через прогрессивный питатель к смазываемому узлу. Процесс смазки происходит через определенные интервалы времени и в точно дозируемом количестве, до максимального давления 350 бар. Благодаря этому обеспечивается также возможность смазки подшипников с высоким противодавлением. До трех независимых смазочных контуров могут обеспечить смазочным материалом большое число смазываемых узлов. Система легко контролируется и гарантирует, что в смазываемые узлы поступит нужное количество смазочного материала.

Особенности системы

- корпус насоса из углеклестика не подвергается воздействию коррозии, легкий и чрезвычайно прочный.
- двигатель насоса защищен от механических повреждений и влаги.
- резервуары для смазки емкостью 2, 4 и 8 литров (опционально могут наполняться сверху и имеют запираемую крышку).
- различные насосные элементы с фиксированной или регулируемой подачей.

- предохранительный клапан - также с контрольным штифтом и возвратом к резервуару.
- возможность запуска с помощью устройства управления с программируемой памятью или с использованием полностью автоматической интегрированной системы управления.
- подключение трубопроводов может производиться как с помощью резьбовых соединений, так и с использованием быстроразъемных соединений.
- прогрессивные питатели в блочном исполнении из стали или нержавеющей стали, имеют точно подогнанные поршни, которые обеспечивают высокое дифференциальное давление.



- благодаря блочному исполнению в прогрессивном распределителе отсутствуют негерметичные соединения.
- несколько выходов на прогрессивном питателе могут быть без труда объединены, без внешних резьбовых соединений.



Наполнение насосов типа «Quicklub»: быстро и просто



Разливочная машина с прогрессивной системой типа «Quicklub»

Высокопроизводительный пакет системы QLS

Решение процесса смазки машин с небольшим количеством смазываемых узлов

Насос QLS - это три в одном: компактность - прочность - универсальность.

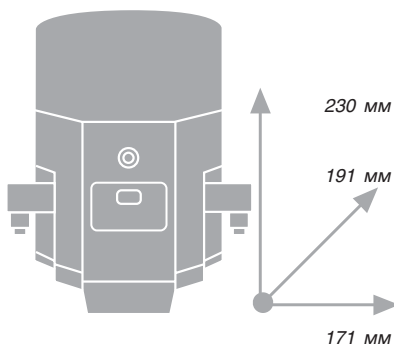
Насос системы QLS устанавливает новые масштабы для насосов централизованной системы смазки. Система QLS представляет собой комплектную, автономно работающую систему смазки со всеми необходимыми для этого функциями. В систему включены все необходимые компоненты, а также встроенный предохранительный клапан. Непосредственно от насоса можно смазывать с оптимальными затратами места смазки консистентной смазкой до 3 класса пенетрации (насос типа QLS 301) или маслом (насос типа QLS 311).



Компактная конструкция позволяет монтировать насос в позициях и положениях, которые до сих пор представлялись невозможными.



Настройка продолжительности пауз происходит с помощью простых операций управления на клавиатуре - т.е. находится всегда «под рукой». Настройки и сообщения о состоянии отображаются на интегрированном светодиодном дисплее.



Особенности системы

- небольшая, компактная, готовая к монтажу система
- различные возможности для монтажа
- интегрированное управление с контролем
- интегрированный дисплей с клавишами управления
- стандартная сигнализация об опорожнении
- встроенный предохранительный клапан с интегрированной обратной связью
- возможна внутренняя рециркуляция смазочного материала
- может поставляться с надстроенным распределительным блоком (до 18 выпускных отверстий) или без него
- опционально с внешним подключением устройства сигнализации о неполадках



Идеально подходит для

- машин с малой потребностью в смазочном материале
- смазки цепей
- машин с небольшим количеством смазываемых узлов

Компактность

Насос системы QLS является компактным насосным агрегатом. Он содержит все компоненты и функции, которые необходимы для выполнения правильной смазки.

Прочность

Система QLS является прочной и надежной, даже при использовании в экстремальных условиях, например, при температуре от -30°C до +70°C или под напором воды.

Универсальность

Насос системы QLS находит универсальное применение. Интегрированная плата управления надежно управляет продолжительностью пауз и временем работы насоса.



Упаковочная машина с системой QLS



Испытанные централизованные системы смазки: «ПОД КЛЮЧ»

Решение для производственной линии

«Линкольн» располагает всевозможными техническими решениями по централизованным системам смазки, которые удовлетворяют всем Вашим потребностям и сводят к минимуму Ваши расходы на техобслуживание. Системы, например, двухлинейные, однолинейные и прогрессивные, разрабатываются для различных условий эксплуатации и областей применения. Благодаря этому они соответствуют всем требованиям.



Обеспечение смазочным материалом с помощью контейнерного насоса

Наш опыт - Ваша производительность

- гарантия фирмы «Линкольн» на комплектную систему
- опыт, приобретенный в течение десятилетий работы с заказчиком
- высокая степень безопасности процесса
- быстрая окупаемость
- питатели и насосы собственного производства
- ассортимент бочковых и контейнерных насосов
- управление с помощью программируемого логического контроллера с AS - интерфейсом сводит к минимуму число и монтаж проводов и гарантирует максимальную степень эффективности.

Классическая двухлинейная система «Helios»

Двухлинейные системы обеспечивают смазкой все смазываемые узлы разливно-упаковочной машины. Одним насосом могут обеспечиваться смазочным материалом более 2000 пар трения, при этом осуществляется контроль за процессом подачи смазки.

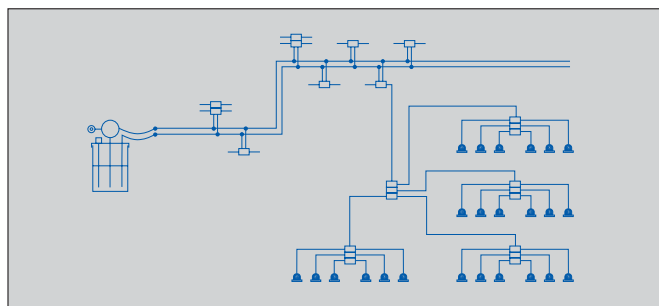
В сочетании с прогрессивными питателями типа «Quicklub» достигается более высокая степень регулировки при дозировке смазочного материала. В пользу комбинированной системы свидетельствует также ее хорошее соотношение цены и производительности. Кроме того, двухлинейные системы «Helios» в любое время могут быть дооснащены.



Ленточный транспортер с двухлинейным и прогрессивным питателями

Особенности системы

- идеальный вариант для разветвленных на значительное расстояние мест смазки.
- контроль каждой пары выпускных линий происходит оптическим или электронным способом.
- если какой-либо подшипник будет заблокирован, все остальные пары выпускных отверстий будут продолжать нормально работать.
- простая и индивидуальная дозировка смазочного материала - бесступенчатая регулировка на каждую пару выпускных линий питателя.
- питатель может быть в исполнении из нержавеющей стали.
- интеллектуальная система управления, которая автоматически настраивается на минимально требуемое давление системы - благодаря этому обеспечивается повышенный срок службы конструктивных элементов.



Революционная эжекторная секционная установка

Для использования в разливочных линиях, в которых секции работают отдельно в течение продолжительного времени, предлагается эжекторная секционная установка. В данном случае секции могут работать отдельно и контролироваться по отдельности. По питающему трубопроводу происходит снабжение пар трения секций смазочным материалом эжектором, который сопоставим с компактным пневматическим дозирующим насосом. Эжектор включается в работу, и нагнетает точно дозированное количество смазочного материала в прогрессивные питатели, которые распределяют смазку по узлам трения.



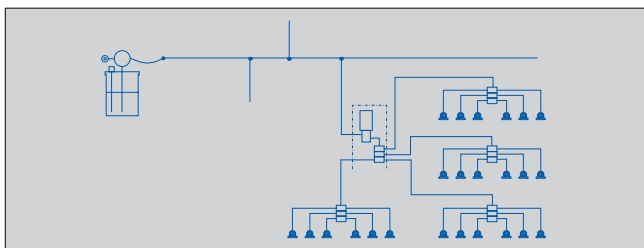
Эжекторный шкаф с AS-интерфейсом

Свойства системы

- оптимальный вариант для централизованного обеспечения смазочным материалом отдельно работающих секций
- запуск контуров происходит отдельно - индивидуальные параметры длительности пауз и рабочего времени
- электрический контроль каждого смазочного контура и всех подключенных смазываемых узлов
- низкое давление системы в главном трубопроводе
- настраиваемое давление системы для каждой секции
- регулируемая подача смазочного



Секция разливочной линии с эжекторным шкафом



Универсальная однолинейная (импульсная) система «CentroMatic»

Однолинейные системы «CentroMatic» используются в том случае, когда в значительной степени различается потребность отдельных смазываемых узлов в подаче смазки. Регулируемые и работающие напрямую питатели «CentroMatic» содержат металлические посадочные места, а также подпружиненные рабочие и дозирующие поршни, благодаря чему подача смазочного материала может происходить под высоким давлением (до 240 бар для консистентных смазок и 68 бар для масел). В результате этого могут применяться масла и консистентные смазки до 2 класса пенетрации.

Дозировочный поршень питателя работает отдельно, вследствие чего на каждый смазываемый узел может производиться подача индивидуально настроенного количества консистентной смазки. При объемной достаточной подаче

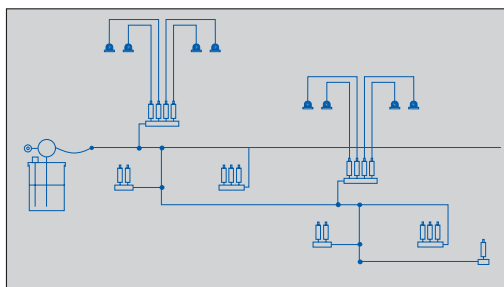


Механизм с однолинейными питателями

Особенности системы

- индивидуальная дозировка количества смазки на каждый смазываемый узел
- оптический контроль
- несложный монтаж
- легко поддается расширению, дооснащению
- питатель может быть выполнен из нержавеющей стали
- специальное исполнение питателей для высокой температуры

Питатели EDV-FL для масла
Новое поколение масляных питателей может быть выполнено также из алюминия или из синтетического волокна, которое сохраняет все преимущества классической системы «CentroMatic» и, кроме того, обладает коррозионной стойкостью и малым весом. Удобство техобслуживания возрастает благодаря применению монтажных пластин, так как при проведении сервисного обслуживания не нужно отвинчивать резьбовые соединения.



Система смазки цепей маслом

надежность - экономичность - экологичность

Цепи играют важную роль в сфере автоматического производства. Независимо от области применения, цепи имеют места трения, которые являются «самым слабым звеном цепи». Правильная смазка этих мест препятствует коррозии, смывает загрязнения, уменьшает растяжение цепи и сокращает расход энергии.

В сфере производства пищевых продуктов цепь должна изо дня в день соответствовать высоким требованиям и подтверждать свою надежность в экстремальных условиях – при работе на холодильном оборудовании или в приводе печей

«Линкольн» предлагает для смазки цепей широкий ассортимент системных решений, начиная с простого смазывания кисточкой и заканчивая системой распыления для небольшого количества масла.

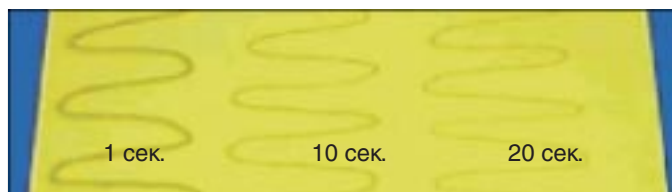
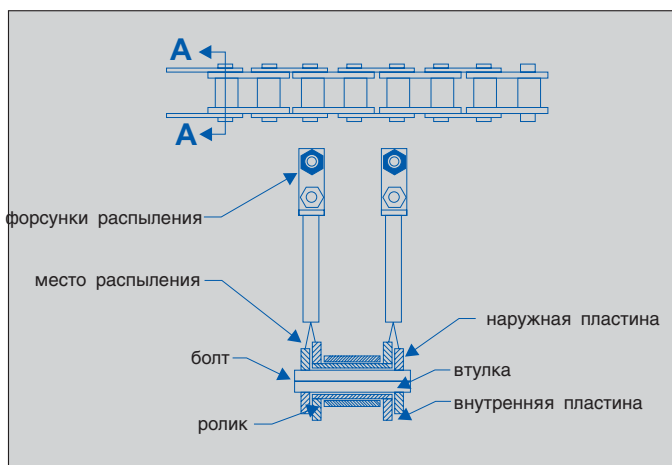


Система распыления для небольшого количества масла «ORSCO» фирмы «Линкольн», благодаря точно дозированной, не содержащей масляного тумана технологии распыления, подает смазочный материал точно туда, где он необходим. Так как подает только то количество смазочного материала, которое требуется для безупречной смазки, с помощью системы «ORSCO» можно в значительной степени сэкономить затраты на смазочный материал и поддержание в исправности вашего оборудования.

Особенности системы

- благодаря сокращению расхода смазочного материала до 30% от первоначальной потребности сводятся к минимуму расходы на чистку.
- распыление капли масла (0,03 мл) непрерывно и равномерно в течение более четырех минут.
- смазочный материал подается точно к тем местам, где он нужен.

- не происходит изменения картины распыления - даже в том случае, когда на сопло форсунки подается еще одна капля масла.
- подходит для всех параметров скорости перемещения цепи - до 300 м/мин.
- более продолжительный срок службы цепи.
- уменьшение степени загрязнения продукта.
- уменьшение удлинения цепи.
- экономия энергии благодаря меньшему потреблению мощности двигателем цепи.



На фотографии представлена распыленная 0,03мл масла, которые распылялись в течение 1 секунды, 10 секунд и 20 секунд.

Комбинированный сервис фирмы

«Линкольн»

Надежность в пользу оптимальной производительности

Только тогда, когда наши заказчики после ввода наших систем в эксплуатацию будут довольны, мы тоже останемся довольны.

Фирма «Линкольн» предлагает для всех потребностей пищевой промышленности и производства безалкогольных напитков специально подобранный набор работ и услуг. Мы рассматриваем себя в качестве компетентного партнера при проектировании, реализации, монтаже, вводе в эксплуатацию и, наконец, при техобслуживании индивидуализированных централизованных систем смазки «под ключ». Мы гарантируем нашим заказчикам наивысшую степень надежности и готовности системы, которая эксплуатируется Вами.

Мы располагаем штатом высококвалифицированных сотрудников для реализации нашего обширного набора услуг.

Компонентами комбинированного сервиса фирмы «Линкольн» являются:

- проектирование и консультации
- техническая поддержка по телефону
- монтаж и ввод в эксплуатацию
- обучение
- программы технического обслуживания



Даже самые лучшие технические компоненты будут безупречно функционировать только в том случае, если монтаж и эксплуатация выполняются квалифицированными специалистами. Поэтому фирма «Линкольн» предлагает более высокую надежность, более высокую степень готовности, и оптимальную производительность в своих системах смазки.

Ваша выгода

- полная гарантия на систему
- возможность продления гарантийного срока
- соблюдение предписаний закона
- безопасная эксплуатация системы смазки
- эффективное обслуживание и эксплуатация системы
- более высокая степень экономичности

В качестве успешного и компетентного оферента централизованных систем смазки мы представляем Ваши интересы и интересы наших заказчиков в более чем 90 странах.

Свяжитесь с фирмой «Линкольн», когда речь идет о централизованных системах смазки. Высший класс в отношении «ноу-хау», технологии и сервиса.



Автоматическая централизованная смазка

Путь к снижению затрат

Без достаточного количества смазочного материала быстро прекратят работу машины и установки. Ручная смазка является все же слишком медленной и дорогостоящей. Эффективное, рациональное и экологичное решение предлагают в данном случае системы автоматической централизованной смазки.

Главным преимуществом автоматических централизованных систем смазки является короткий промежуток времени между интервалами смазки. Благодаря этому в любое время обеспечивается оптимальное снабжение подшипника смазочным материалом. Во время работы происходит подвод небольших, точно дозированных количеств смазочного материала, при этом подшипник не будет содержать грязь и влагу. Смазка во время работы обеспечивает оптимальное распределение смазочного материала в подшипнике. Трение уменьшается, а износ сводится к минимуму. Это является оптимизированной, "динамичной смазкой" с помощью нашей системы.

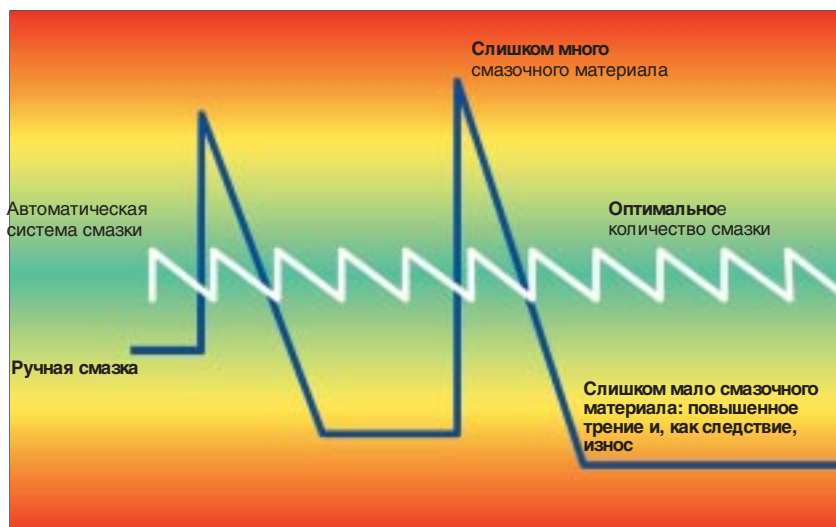


Другим важным фактором является повышенная степень надежности при обращении с системой, так как не требуется вручную смазывать места, к которым бывает тяжело подобраться. Кроме того, достигается сокращение расходов на техобслуживание, по причине отсутствия продолжительных, трудоемких ремонтных работ, а также уменьшения расхода смазочного материала.

Ощутимая экономия = быстрая амортизация

В результате использования централизованной системы смазки достигается сокращение расходов на заработную плату и расхода смазочного материала. Быстроизнашивающиеся детали получают существенно более длительный срок службы. Благодаря этому автоматически снижаются затраты на выполнение ремонтных работ и уменьшается продолжительность простоев.

Сравнение "автоматическая/ручная смазка"



Преимущества автоматической смазки

- более значительные преимущества благодаря более высокой производительности
- меньше затрат на ремонт, запасные части и смазочный материал
- более высокая продолжительность эксплуатации, меньше дорогостоящих простоев
- более длительные интервалы техобслуживания
- радикальное сокращение числа обусловленных смазкой случаев отказа подшипников
- в значительной степени способствует повышению надежности оборудования и защите окружающей среды