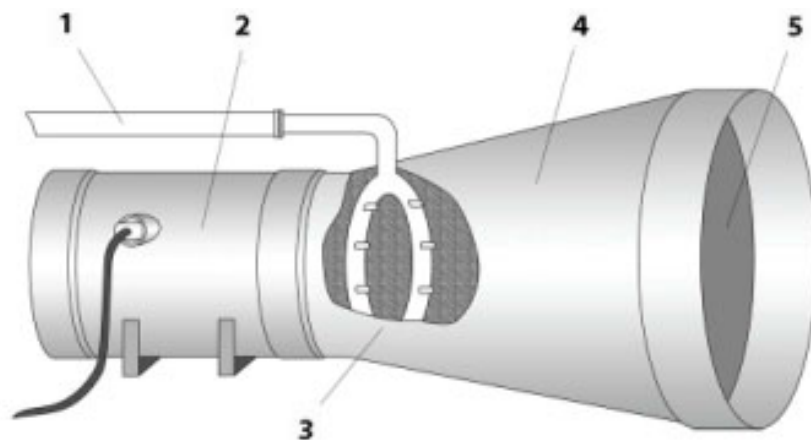


Напорная пеногенераторная установка НПГУ-4.

Напорная пеногенераторная установка НПГУ-4 (ТУ 48-2400-2-84) предназначена для тушения пожаров в вертикальных, наклонных и горизонтальных горных выработках воздушно-механической пеной. Обеспечивает получение пены средней кратности при давлении водяной магистрали 0,5 МПа. Установка может быть использована для тушения наземных пожаров в складах ГСМ, кабельных туннелях и т.д.



*1 - рукав для подачи раствора пенообразователя; 2 - вентилятор; 3 - распылитель раствора;
4 - пеногенератор; 5 - сетка*

Пена в установке генерируется путем одновременной подачи раствора пенообразователя через распылитель (3), и воздуха от вентилятора (2) на сетку (5). комплект поставки входит: пеногенератор, пеносмеситель ПС-1М, рукав подачи раствора (5 м), манометр, и запорный вентиль. Вентилятор местного проветривания СВМ-6М изготовителем не поставляется.

Установка пригодна для эксплуатации в районах с умеренным и холодным климатом при температуре от +5°C до +45°C, запыленности воздуха до 1000 мг/м³.

Технические характеристики.

#	<i>Наименование показателя, единица измерения.</i>	<i>НПГУ-4</i>
1	Производительность по пене, м ³ /с	2,5 - 3,5
2	Давление воды перед смесителем, МПа	0,5
3	Кратность пены	250 - 300
4	Стойкость пены, мин	15 - 20
5	Габаритные размеры, длина x ширина x высота, мм	1500 x 1200 x 1200
6	Масса установки без соединительных рукавов и вентилятора, кг	60